



TICHÉ A VÝKONNÉ V JEMNÉM PROVEDENÍ
GEZE SLIMDRIVE EMD – POHONY OTOČNÝCH DVEŘÍ



OBSAH

Úvod: Tiché a výkonné v jemném provedení	4
Výhody výrobků a příklady použití	5
Konstrukce pohonu Slimdrive EMD/EMD-F	6
Technické vlastnosti, přehled způsobů montáže	7
Oblasti použití	8
Slimdrive EMD na WC pro tělesně postižené – spolehlivost na každém místě	9
Programové přepínače	10
Automatické pohony optimálně řízené a jistěné – bezpečnostní lišty GEZE	11
V hygieně o krok napřed: Bezdotykové řízené systémy otočných dveří GEZE	12
Systém dálkového ovládní GEZE	13
Montážní výkresy: Montáž na zárubeň s kluznou vodicí lištou na straně závěsů	14
Montážní výkresy: Montáž na zárubeň s kluznou vodicí lištou na straně proti závěsům	16
Montážní výkresy: Montáž na zárubeň s rámečkem na straně proti závěsům	18
Montážní výkresy: Montáž na křídlo dveří s kluznou vodicí lištou na straně závěsů	20
Montážní výkresy: Dvoukřídlové, montáž na zárubeň s kluznou vodicí lištou na straně závěsů	22
Montážní výkresy: Dvoukřídlové, montáž na zárubeň s kluznou vodicí lištou na straně proti závěsům	23
Montážní výkresy: Dvoukřídlové, montáž na zárubeň s rámečkem na straně proti závěsům	24
Montážní výkresy: Dvoukřídlové, montáž na křídla dveří s kluznými vodicími lištami na straně závěsů	25
Montážní rozměry bezpečnostních senzorů GC 334 a senzorové lišty na dveřích s madlem	26
Plán elektrického zapojení Slimdrive EMD/EMD-F, jednokřídlové a dvoukřídlové	27
Certifikáty	30



Z-UP Stuttgart, Německo

ÚVOD



Tiché a výkonné v jemném provedení

Elektromechanické pohony otočných dveří GEZE Slimdrive EMD se vyznačují různými možnostmi použití a ponechávají architektům a projektantům dostatek prostoru pro nápady. Kompaktní, pouhých 7 cm vysoký pohon hravě a tiše pohybuje velkými, těžkými vnitřními a vnějšími dveřmi. Díky tomu je Slimdrive EMD s typovým osvědčením podle normy DIN 18650 ideálním řešením v případech, kdy je kromě vysoké výkonnosti požadován také minimální hluk.

Spektrum použití sahá od staveb pro veřejnost přes kancelářské budovy a hotely až po objekty nemocnic a pečovatelské služby. Nejmodernější řídicí technika v kombinaci s vysoce výkonným motorem, který nepodléhá opotřebení a vyžaduje jen nepatrnou údržbu, zajišťuje i u silně frekventovaných dveří spolehlivý provoz. To vše otevírá rozmanité možnosti projektování – i ve stísněných prostorových poměrech a na úzkých profilech.

Vhodná varianta existuje také pro požární a kouřotěsné dveře. Pohon Slimdrive EMD-F je schválený pro jedno- a dvoukřídlové dveře v těchto aplikacích Německým ústavem pro stavební techniku (DIBt).

GEZE GmbH jako jediný výrobce nabízí kompletní konstrukční řadu automatických pohonů dveří ve velikosti 7 cm. Paleta výrobků Slimdrive zahrnuje automatické dveřní systémy pro otočné dveře, lineární, teleskopické, kruhové a obloukové posuvné dveře, jakož i pro dveře shrnovací. Díky extrémně malé konstrukční výšce lze dosáhnout elegantně působící, téměř neviditelné integrace do fasády.

GEZE nabízí rozsáhlý servis – rychlý a kvalifikovaný

VÝHODY VÝROBKŮ



DIN 18650



Slimdrive EMD, tichý elektromechanický systém pohonu pro jedno- a dvoukřídlové otočné dveře, je velmi dobrým příkladem vysoce kompaktního technického řešení. Všechny pohony konstrukční řady mají typové osvědčení a certifikáty podle norem DIN 18650 a BGR 232 (odpovídá EN 954-1) a splňují samozřejmě nejnovější bezpečnostní i technické standardy.

Další výhody výrobků

- Vysoce výkonný motor, který nepodléhá opotřebení a vyžaduje jen minimální údržbu, garantuje spolehlivý provoz
- Velmi malé rozměry pohonu umožňují montáž i v omezených prostorových poměrech, zejména při úzkých profilech
- Nanejvýš flexibilní díky různým možnostem připojení, např. elektromotorického zámku, programového přepínače s displejem, elektrického otevírače dveří a spínacího kontaktu závory zámku
- Inteligentní komunikace prostřednictvím sběrnice systému umožňuje jednoduché propojení
- Všechny parametry dveří, např. rychlost otevírání a zavírání a koncový doraz, lze optimálně přizpůsobit
- Nastavitelná pomocná funkce servopohonu pro možnost velmi snadného otevření dveří i ručně
- Standard: Funkce Push-and-go se může zapnout nebo vypnout podle přání
- V režimu nízké spotřeby energie pohybuje pohon dveřmi s omezenou rychlostí
- Doplnkové rozhraní CAN pro realizaci náročných požadavků, např. řízení propustí – kontrola vstupu
- Pro dvoukřídlové otočné dveře se skrytou integrovanou regulací posoupnosti zavírání křídel



PŘÍKLADY POUŽITÍ

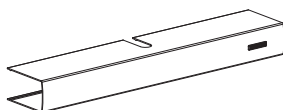
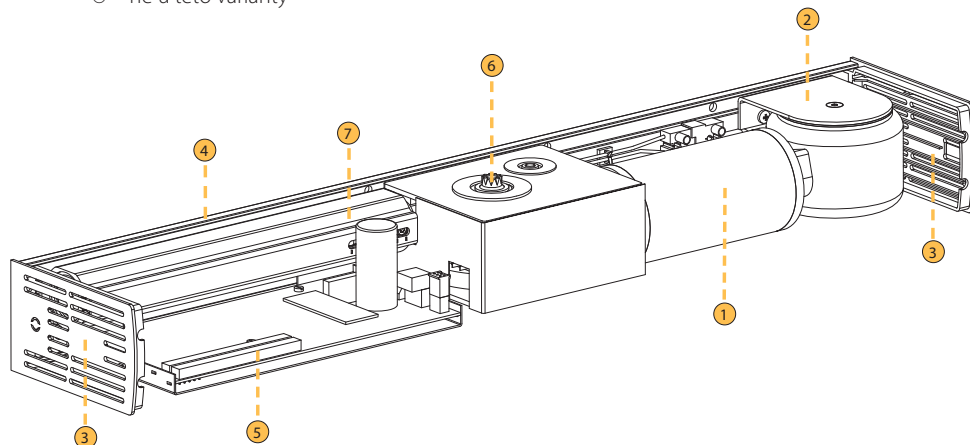
- Všude, kde má být technika a optický vzhled v co nejlepším vzájemném souladu, a pohony větších rozměrů působí rušivě na celkový vzhled
- Když je třeba zabránit hluku
- Pro velké a těžké dveře (např. v nemocnicích, v domovech pro seniory a tělesně postižené a v hotelech), které se mají bez námahy pohybovat
- Pro dvoukřídlové vnitřní a vnější dveře, které se i bez proudu musejí zavírat ve správném pořadí (EMD F-IS)
- Automatické systémy otočných dveří GEZE se vyznačují jednoduchou montáží a mohou se montovat i dodatečně

Vhodné pro jedno- a dvoukřídlové požární a kouřotěsné dveře: všechny varianty EMD F

Konstrukce pohonu GEZE Slimdrive EMD/EMD-F

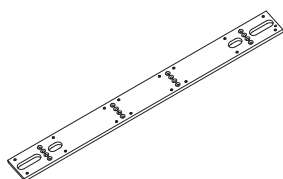
Součásti	EMD	EMD-F
1 Převodová jednotka motoru	●	●
2 Transformátor	●	●
3 Boční díly	●	●
4 Základová deska	●	●
5 Řídicí jednotka	●	●
6 Hnací osa, průchozí	●	●
7 Akumulátor energie	○	●

● = standardní
○ = ne u této varianty



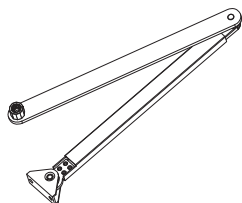
Kryt

- Eloxovaný nebo barevný
- U dvoukřídlového provedení i průchozí nebo s možností vloženého krytu



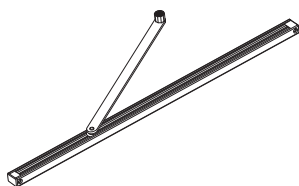
Montážní deska pro pohony (volitelné)

- V závislosti na montážní situaci
- Obecně se pro zjednodušení montáže doporučuje montážní deska
- U dvoukřídlového provedení i průchozí nebo s možností vloženého krytu



Ramínko

- Pro hloubku ostění 0–100 mm, 100–200 mm, 200–300 mm



Kluzná vodící lišta s pákou

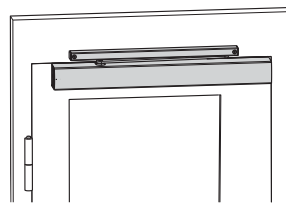
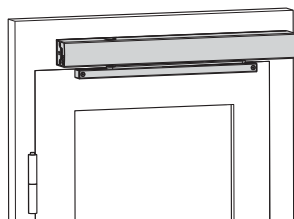
TECHNICKÉ PARAMETRY

	EMD	EMD-F
Rozměry pohonu (š x v x h)	650 x 70 x 121 mm	650 x 70 x 121 mm
Zavírací síla nastavitelná	○	EN 3-6
Max. hmotnost křídla	180 kg	230 kg
Min. šířka křídla	s kluznou vodicí lištou s ramínkem	850 mm 850 mm
Max. šířka křídla	1 400 mm	1 400 mm
U požárních dveří vybavených kluznou vodicí lištou = max. šířka křídla 1 250 mm (podle normy EN 1154)		
Max. úhel otevření dveří, nastavitelný	115°	115°
Elektrické napájení	230 V AC, 50/60 Hz, tolerance +10/-14 %	
Příkon	230 W	230 W
Napájecí napětí pro periferní zařízení 24 V DC	1 200 mA	1 200 mA
Funkce	Automatika ●	●
	Servo ○	●
	Nízká spotřeba energie ●	●
	Push&Go ●	●
Provozní režimy (pomocí interního přepínače programů)	Automatika	Automatika
	Noc	Noc
	Trvalé otevření	Trvalé otevření
Rychlost otevírání a zavírání nastavitelná	●	●
Elektrický koncový doraz nastavitelný	●	●
Mechanický koncový doraz nastavitelný	○	●
Detekce překážky a reverzace	●	●
Prodleva řízení, nastavitelná	0–20 s	0–20 s
Doba otevření, nastavitelná	0–60 s	0–60 s
Rozsah teplot	-10 až +50 °C	-10 až +50 °C
Stupeň elektrického krytí	IP 20	IP 20
Proces otevírání a zavírání	řízený	řízený

● = standardní ● = volitelné připojení ○ = u této varianty není možné

PŘEHLED ZPŮSOBŮ
MONTÁŽE

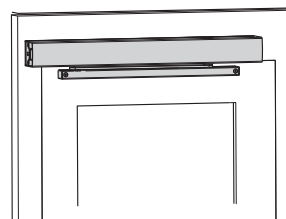
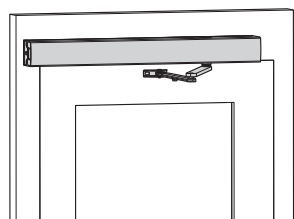
Montáž na straně závěsů



Montáž na zárubeň s kluznou vodicí lištou

Montáž na křídlo dveří s kluznou vodicí lištou

Montáž na straně proti závěsům



Montáž na zárubeň s ramínkem

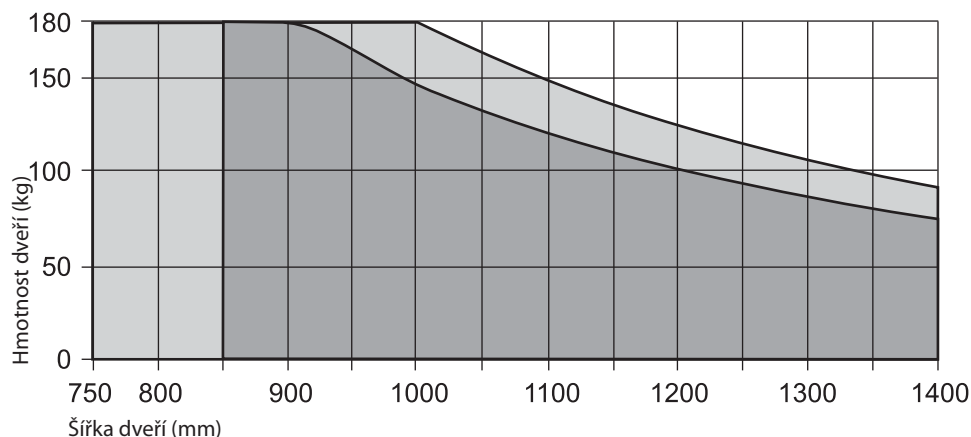
Montáž na zárubeň s kluznou vodicí lištou

OBLASTI POUŽITÍ

Šířky jednotlivých křídel v závislosti na hmotnosti křídla

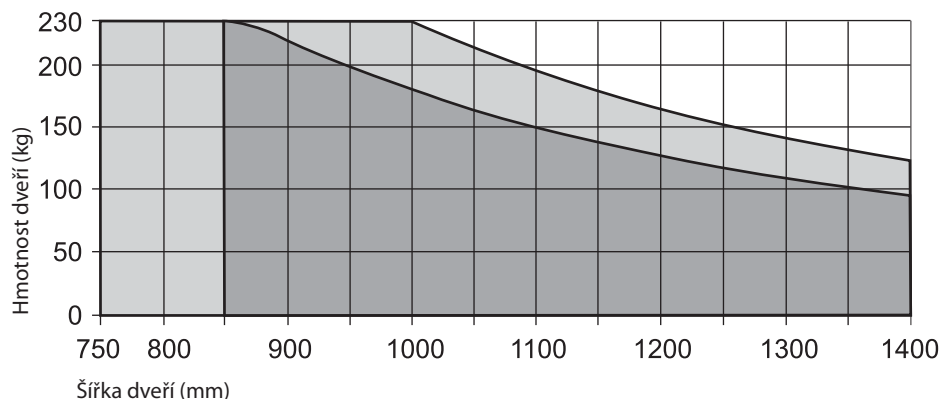
Ramínko
 Kluzná vodicí lišta

Max. oblast použití Slimdrive EMD



Max. oblast použití Slimdrive EMD-F

Ramínko
 Kluzná vodicí lišta



Vzdálenost závěsů u dvoukřídlých zařízení (s/bez IS)

Způsob montáže	Vzdálenost závěsů		
Montáž na zárubeň na straně závěsů s kluznou vodicí lištou	min. 1 700 mm	max. 2 500 mm	max. 2 800 mm, ne u požárních dveří
Montáž na zárubeň na straně proti závěsům s kluznou vodicí lištou	min. 1 700 mm	max. 2 500 mm	max. 2 800 mm, ne u požárních dveří
Montáž na zárubeň na straně proti závěsům s ramínkem	min. 1 500 mm	max. 2 800 mm	max. 2 800 mm

Šířky jednotlivých křídel v závislosti na hmotnosti křídla, viz graf použití výše

Přehled momentů Slimdrive EMD-F

Způsob montáže	Montáž na zárubeň – strana závěsů		Montáž na křídlo dveří – strana závěsů		Montáž na zárubeň – strana proti závěsům		Ramínko		
Připojovací prvek	Kluzná vodicí lišta		Kluzná vodicí lišta		Kluzná vodicí lišta		Ramínko		
Předpětí pružiny	min.	max.	min.	max.	min.	max.	min.	max.	
Velikost zavírače podle normy EN 1154	3 ... 5		3 ... 5		3 ... 5		4 ... 6		
Zavírací momenty	20 ... 45 Nm		17 ... 43 Nm		20 ... 45 Nm		35 ... 70 Nm		
Otevírací momenty	automatické	122 ... 97 Nm		125 ... 96 Nm		115 ... 90 Nm		max. 150 Nm	
	ruční	45 ... 66 Nm		50 ... 73 Nm		42 ... 65 Nm		61 ... 88 Nm	

Upozornění: Pro automatický provoz musejí být dveře vybaveny vhodnými závěsy i zárubněmi. Zapotřebí je podlahová záložka!



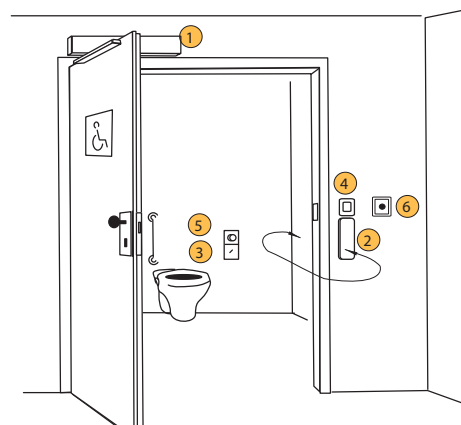
GEZE Slimdrive EMD na WC pro tělesně postižené – spolehlivost na každém místě

SPECIÁLNÍ OBLASTI POUŽITÍ Toaleta pro tělesně postižené musí být zařízená tak, aby mohli sanitární zařízení používat lidé s nejrůznějším omezením, aniž by potřebovali pomoc cizích osob. Pohon otočných dveří Slimdrive EMD nabízí také zde nepostradatelnou pomoc a zaručuje značný komfort.

GEZE realizuje životní prostory – bezbariérové a s ohledem na tělesně postižené osoby



LTU Arena, Düsseldorf, Německo



- 1 Slimdrive EMD
- 2 Velkoplošné tlačítko TÜR AUF (OTEVŘÍT DVEŘE) (uvnitř a venku)
- 3 Přepínač: zamčení/odemčení dveří
- 4 Světelný hlásič „Obsazeno“
- 5 Kontrolka „Obsazeno“
- 6 Nouzový vypínač

Popis funkce

Po stisknutí velkoplošného tlačítka na vnější straně toalety se dveře automaticky otevrou a po uplynutí nastavitelné doby otevření se opět samočinně zavrou.

Uživatel aktivuje pomocí přepínače uvnitř WC indikaci „Obsazeno“ na vnějším světelném ukazateli a kontrolku na přepínači. Současně se velkoplošné tlačítko uvnitř i venku deaktivuje. Dveře tak nemůže otevřít ani třetí osoba nebo omylem sám uživatel. Otevírač dveří pod proudem brání ručnímu otevření dveří zvenku. K opuštění sanitárního zařízení musí uživatel znovu použít přepínač. Indikace „Obsazeno“ venku a kontrolka uvnitř zhasnou. Při sepnutí kontaktu na vnitřním velkoplošném tlačítku TÜR AUF (OTEVŘÍT DVEŘE) se aktivuje pohon a dveře se okamžitě otevrou.

Při výpadku elektrického proudu se odblokuje klidový otevírač a uživatel může opustit WC po odtlačení nebo odtažení dveří. V nouzových případech lze otevřít dveře zvenku ručně pomocí klíče nebo nouzového vypínače.

Programové přepínače pro výběr provozního stavu automatických otočných dveří



Programový přepínač s displejem

Obsluha elektronicky pomocí tlačítek	s možností uzamčení (např. v únikových a záchranných cestách)
GEZE DPS	GEZE DPS-SCT



Programový přepínač s tlačítky

Obsluha elektronicky pomocí tlačítek	s možností uzamčení (např. v únikových a záchranných cestách)
GEZE TPS	GEZE TPS-SCT



Programový přepínač mechanický

Obsluha mechanicky pomocí otočného knoflíku	s možností uzamčení (např. v únikových a záchranných cestách)
GEZE MPS	GEZE MPS-ST



Programovým přepínačem lze nastavovat následující provozní režimy:

Provozní režim TRVALE OTEVŘENO

Dveře najedou do polohy OTEVŘENO a zůstanou otevřené. Hlásiče pohybu/kontaktní snímače jsou deaktivované.

Provozní režim NOČNÍ PROVOZ

Pohon je vypnutý, dveře se mohou otevírat a zavírat ručně.

Doplňková volitelná výbava: Dveře se otevírají a zavírají pouze při aktivaci „Autorizovaného kontaktu“.

Provozní režim JEDNOSMĚRNÝ PROVOZ – KONEC PRACOVNÍ DOBY

Dveře se otevírají a zavírají pouze tehdy, když osoba prochází zevnitř ven.

Vnější hlásič pohybu je deaktivovaný, vnitřní aktivní.

Provozní režim AUTOMATICKÝ PROVOZ

Dveře se otevírají, jakmile proběhne aktivace pomocí hlásiče pohybu nebo kontaktního snímače uvnitř nebo venku, a opět zavírají po uplynutí nastavené doby. Bezpečnostní sensorika slouží k monitorování oblasti otáčení. Pohyb dveří se zastaví, jakmile se nějaká osoba ocitne v oblasti detekce senzoru.



Zapnutí a vypnutí pasivního křídla

U dvoukřídlových zařízení je možné deaktivovat řízení pasivního křídla. V tomto režimu zůstává pasivní křídlo zavřené a pohyb dveří zajišťuje výhradně křídlo aktivní.

Provozní režim VYPNUTO (pouze s TPS a MPS)

Pohon je vypnutý a dveřmi lze pohybovat pouze ručně.



Uzamčení programového přepínače

Možnost zablokování programového přepínače uzamčením (předepsáno pro dveře v únikových a záchranných cestách).

Automatické pohony optimálně řízené a jištěné – bezpečnostní lišty GEZE

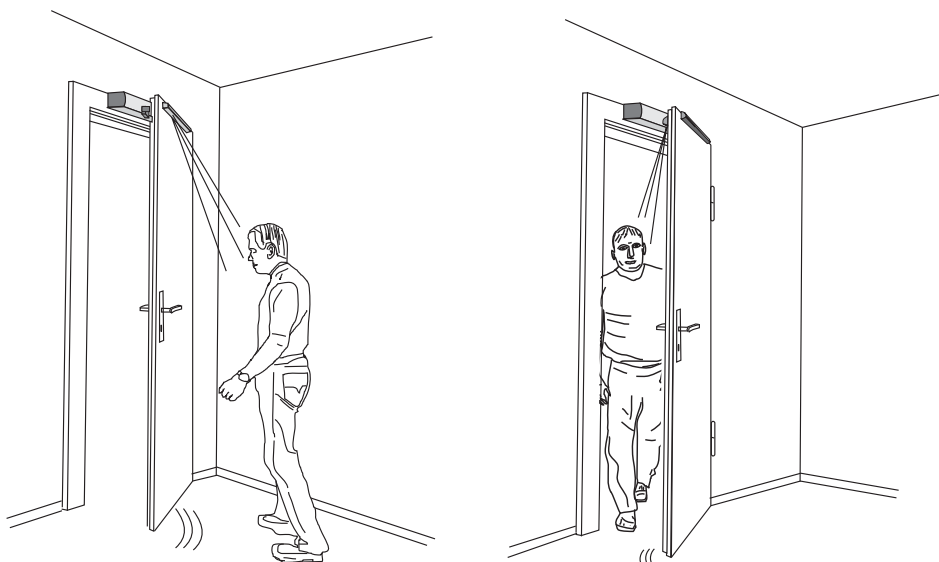
BEZPEČNOSTNÍ LIŠTY GEZE

Bezpečnostní sensorové lišty se používají k monitorování a jištění oblasti otáčení u automatizovaných dveří s otočnými křídly. Montáž se provádí z obou stran, přímo na křídlo dveří. Tak je při otevírání i zavírání dveří zaručena maximální možná ochrana.

Princip funkce

Bezpečnostní sensorové lišty GEZE pracují na bázi aktivního infračerveného světla. Krátkovlnné infračervené záření je emitováno z vysílače a zaznamenáváno po odrazu přijímačem. Pro 3D světelnou clonu sensorových lišt tak vzniká velmi přesně nastavitelná oblast zaznamenávání. Díky optickým měřením vzdáleností pomocí trigonometrické funkce (triangulace) je možné spolehlivě registrovat osoby a předměty – např. nákupní vozíky nebo nemocniční lůžka.

- Pohyb dveří ve směru otevírání se zastaví, jakmile sensorová lišta zaznamená překážku. Bezpečnostní sensorová lišta se může naučit ignorovat stěny.
- Ve směru zavírání řídí bezpečnostní sensorová lišta pohon dveří a v případě zjištění překážky je opět otevírá.



Bezpečnostní lišty GEZE GC 334

Tyto elektronicky nastavitelné aktivní infračervené senzory s přepínači DIP slouží k jištění automatických dveří s otočnými křídly podle normy DIN 18650. Mohou se používat i v obtížných podmínkách – např. s podlahou z rohoží nebo kovových lišt, stejně jako u tmavých a záření pohlcujících podlah.

- Jednoduchá montáž zaklapnutím do upínacích profilů senzorů
- Plně automatické uvedení do provozu; i pro více propojených zařízení
- Jednoduché možnosti nastavení (např. přiřazení výstupů, frekvence, režim pozadí, šedá zóna) pomocí přepínačů DIP
- Integrované druhé výstupní relé v senzoru pro jištění na straně závěsů i proti závěsům jen s jedním kabelovým přívodem k pohonu
- Nízká spotřeba proudu v sensorových modulech
- Husté pole detekce s širokým registračním polem pro každý sensorový modul
- Nejvyšší bezpečnostní standard díky nepřetržitému vlastnímu monitorování

Ovládací prvky pro automatické systémy otočných dveří

Ovládací prvky

- ① Integrovaný programový přepínač
- ② Programový přepínač s tlačítky
- ③ Uzamčení programového přepínače

Ovládání a bezpečnost

- ④ Ovládací tlačítko
- ⑤ Aktivní infračervená bezpečnostní lišta
- ⑥ Elektrický otevírač dveří

Bezdotykové ovládání

- ⑦ AIR 12 Cleanscan
- ⑧ Radarový hlásič pohybu
- ⑨ Dálkové ovládání GEZE



V hygieně o krok napřed – bezdotykově ovládané systémy otočných dveří GEZE



Bezdotykový snímač GEZE AIR 12 Cleanscan

Otevření dveří obratem ruky: Pomocí AIR 12 Cleanscan můžete čistě a pohodlně ovládat i vnitřní dveře bez nároku na dotek. Aktivní infračervený senzor tak zajišťuje například přístup na WC bez nebezpečí kontaminace bakteriemi nebo sterilní poměry v hotelových kuchyních, aquaparcích a v lékařských praxích.

Impulzový snímač se instaluje ve výšce dosahu rukou a přesně detekuje osoby a předměty – nezávisle na směru pohybu – v bezprostřední blízkosti pouhých pěti centimetrů, ale i ve vzdálenosti až 0,6 metru. Různé dosahy snímání lze optimálně přizpůsobit existujícím okolním podmínkám a potřebám skupin uživatelů. Bezdotyková sensorika nabízí maximální komfort obsluhy – k aktivaci otevírací automatiky stačí pouhé přiblížení – a výhodu absolutní hygieny.

- Bezdotykový snímač
- Variabilní nastavení dosahu snímání ve dvou stupních
- Přesná detekce osob a předmětů – nezávisle na směru pohybu
- Univerzální použitelnost pro montáž na omítku i pod omítku



Radarový hlásič pohybu GEZE GC 302

Pro detekci pohybujících se objektů se výborně hodí radarová technika. Radar (**R**adio **D**etection and **R**anging) znamená lokalizaci a detekci cíle s použitím elektromagnetických vln. Radarové hlásiče pohybu GEZE GC 302 slouží ke spolehlivému ovládní automatických dveří.

- Předem naprogramované komfortní nastavení
- Konfigurace pomocí tlačítek i dálkového ovladače
- Eliminace nežádoucího otevírání dveří potlačením příčného provozu
- SMD+ jako nové detekční pole pro pohyby <50 mm/s

Systém dálkového ovládání – spolehlivé, komfortní a bezpečné stisknutím tlačítka

RÁDIOVÝ PROGRAM GEZE



Rádiové dálkové ovládání pro různé aplikace v denním životě znamená komfort. Seniorům, osobám s omezenými pohybovými možnostmi a tělesně slabým lidem zlepšuje kvalitu života, pečovatelskému personálu ulehčuje práci. V každodenním provozu bezbariérových budov a domovů pro seniory se stále více řadí ke standardnímu vybavení.

Novým inovačním rádiovým řešením rozšířila firma GEZE svou nabídku ovládacích prvků. Díky bezdrátovému ovládání dveří a oken pomocí rádiového programu GEZE není zapotřebí žádné zapojení do sítě. Minimální rozměry rádiových modulů umožňují bezproblémovou integraci do pohonu nebo do krabice pod omítkou, popř. zaklapnutí přímo do velkoplošných tlačítek a bezdrátovou montáž na sklo.

Příklady použití

- Dodatečné vybavení bez instalace kabelů, také jako doplněk ke stávajícím spínačům a tlačítkům
- Montáž bez zapojení do sítě, např. sklo
- Jednotlivé nebo skupinové ovládání dveří a oken
- Kombinované ovládání dveří a oken jedním dálkovým ovladačem

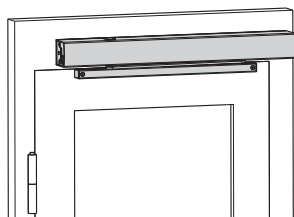


Rádiový program GEZE je bezpečný! Díky kódování rádiových signálů pomocí Rolling Code až se 74 triliony kódových kombinací nelze zaučený rádiový vysílač „rozluštit“. Každý vysílač se zaučuje individuálně a bezpečně, což vylučuje nesprávné, popř. nepovolané rádiové ovládání. Rádiový vysílač má dosah max. 30 metrů. Dveře mohou být ovládány na velké vzdálenosti i skrze stěny. Rádiový přijímač je vybavený dvěma výstupy. Na každém z obou výstupů mohou být zaučeny individuální rádiové přijímače a na základě připojení k řízení také odlišně vyhodnocovány. Dále existuje možnost volit různé provozní režimy pomocí přepínače DIP. Je například možné dveře krátkým stisknutím tlačítka jen otevřít a při delším stisknutí tlačítka je otevřít trvale. Rádiový program je kompatibilní se všemi pohony dveří a oken GEZE.

Montáž na straně závěsů

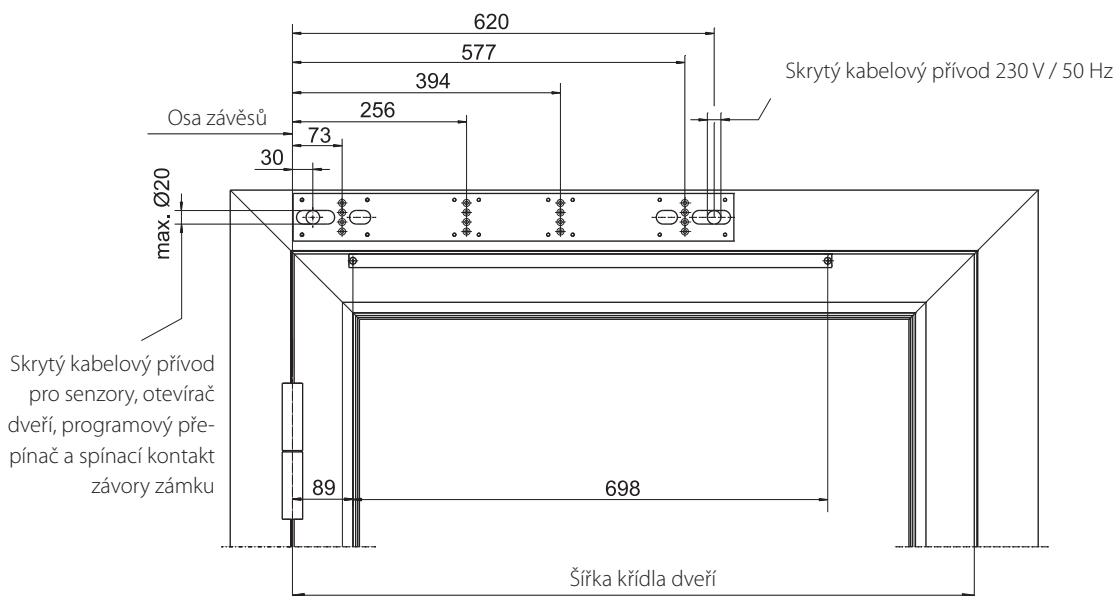
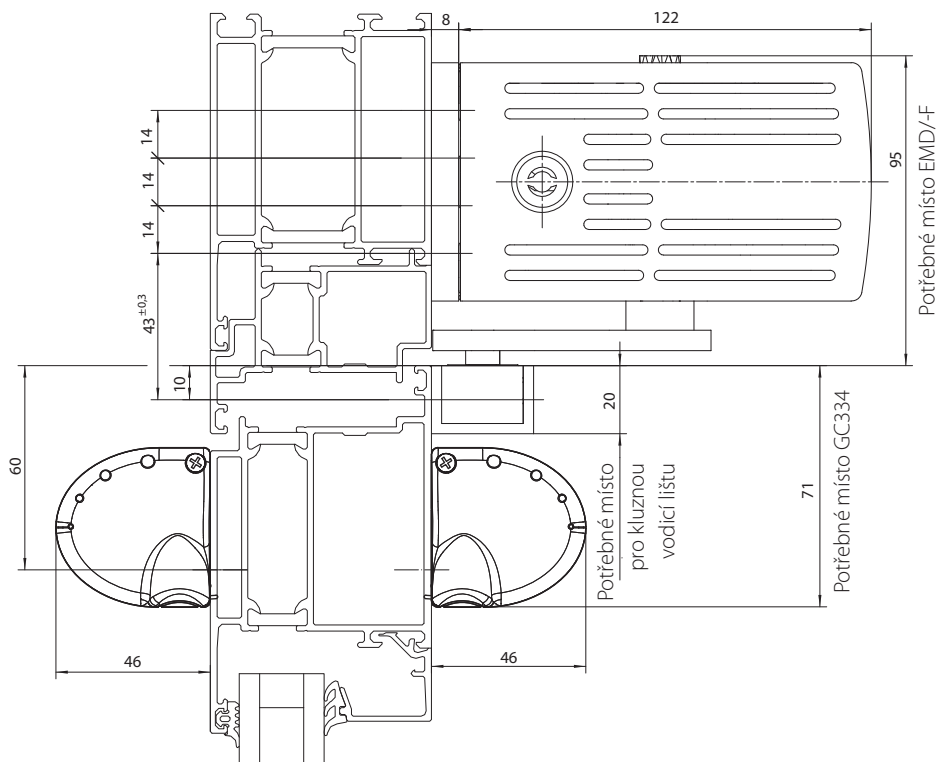
Výkres č. 70106-ep41

Upevnění s montážní deskou



Montáž na zárubeň s kluznou vodicí lištou

max. přesah dveří: 30 mm
max. úhel otevření dveří: 105°

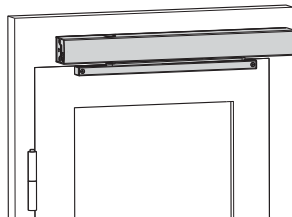


Vyobrazení: DIN vlevo – DIN vpravo: zrcadlově

Montáž na straně závěsů

Výkres č. 70106-ep41

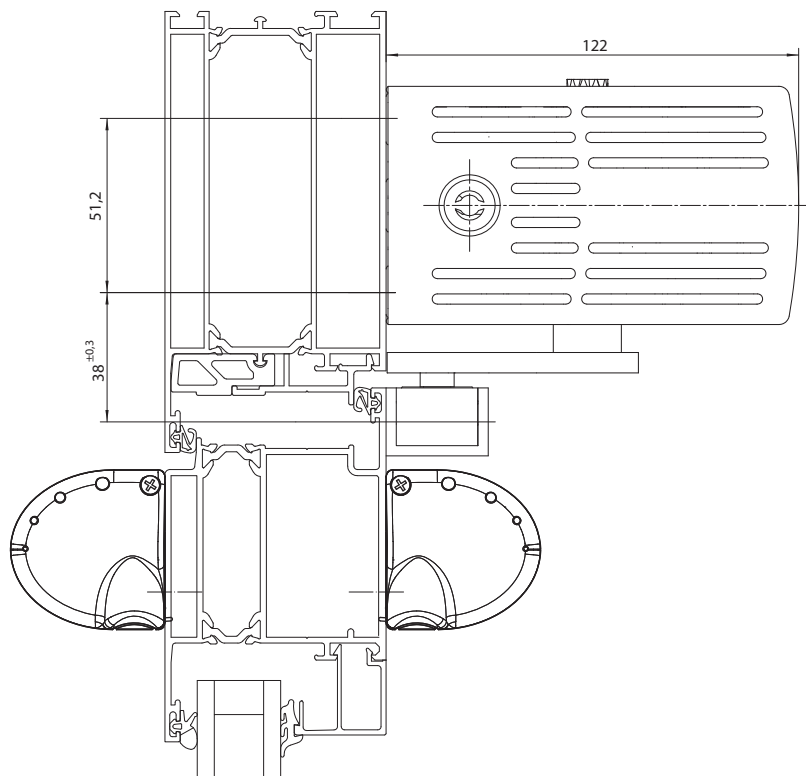
Přímé upevnění



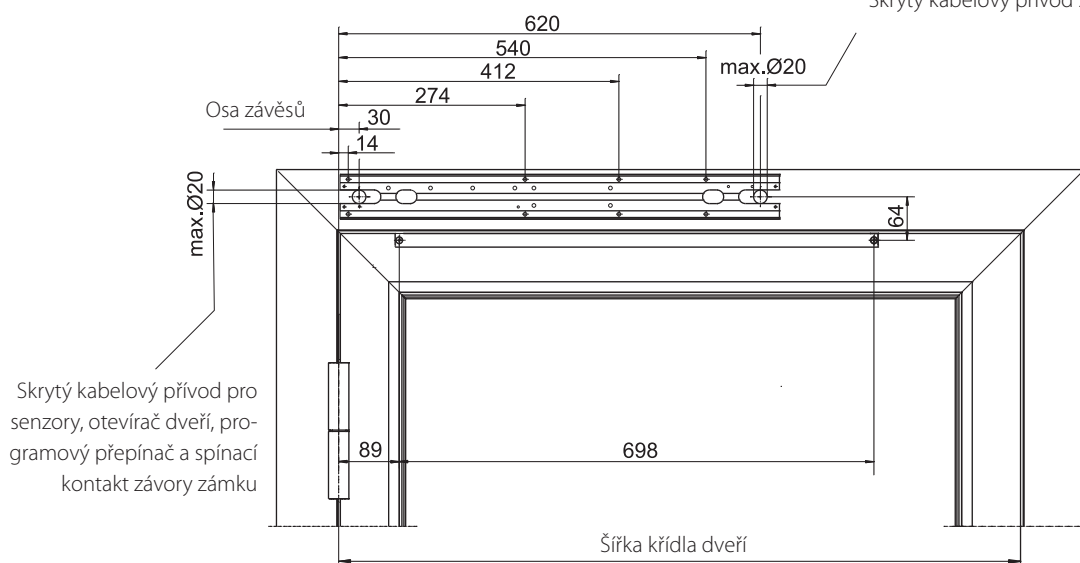
Montáž na zárubeň s kluznou vodicí lištou

max. přesah dveří: 30 mm

max. úhel otevření dveří: 105°



Skrytý kabelový přívod 230 V / 50 Hz



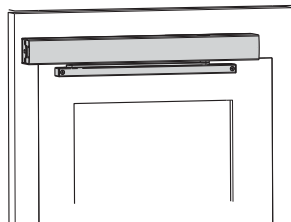
Skrytý kabelový přívod pro senzory, otevírač dveří, programový přepínač a spínací kontakt závory zámku

Vyobrazení: DIN vlevo – DIN vpravo: zrcadlově

Montáž na straně proti závěsům

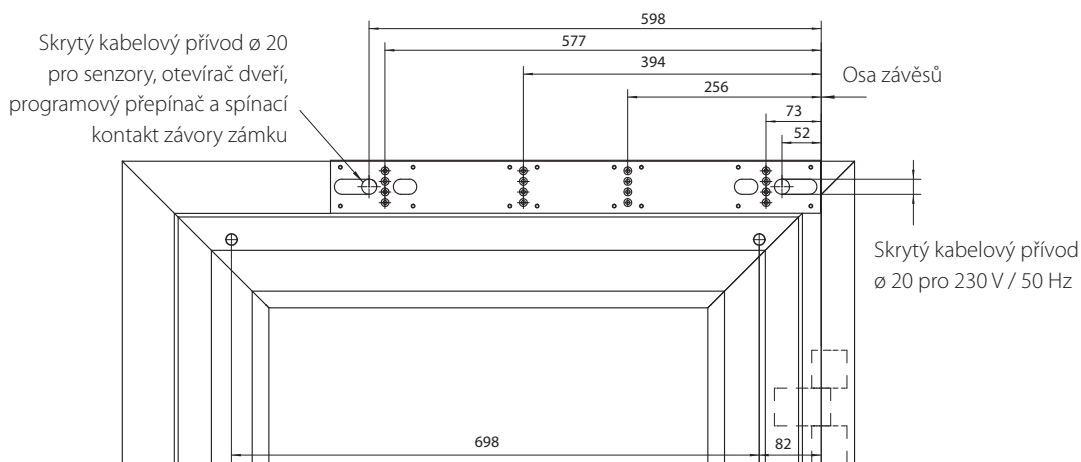
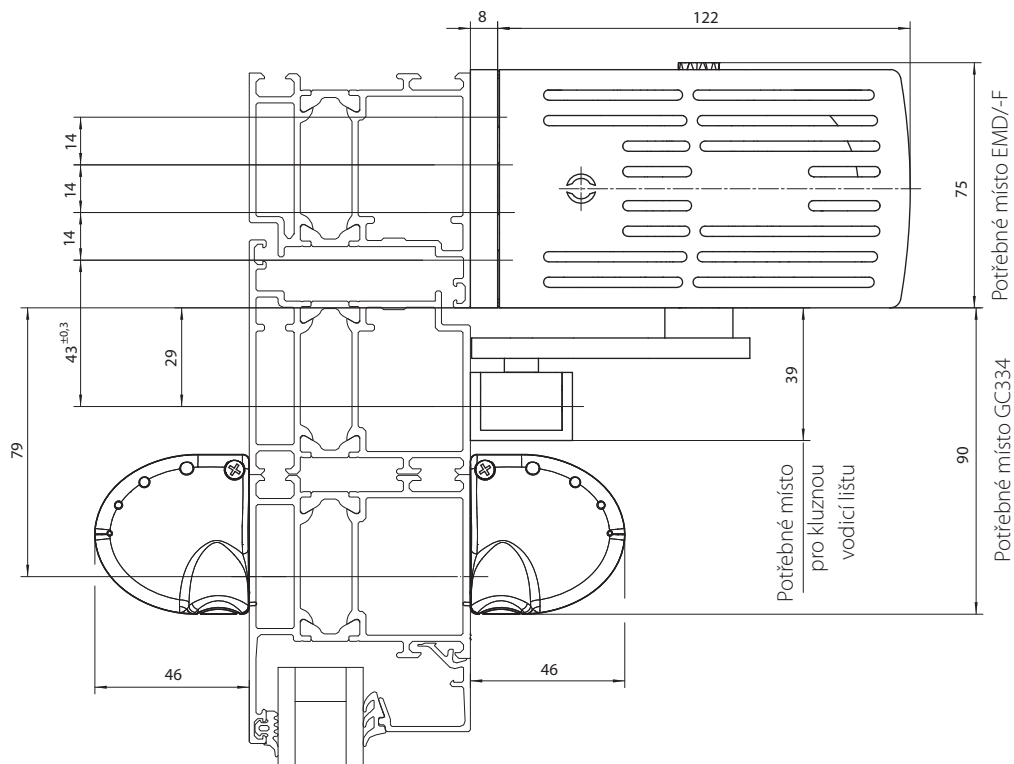
Výkres č. 70106-ep42

Upevnění s montážní deskou



Montáž na zárubeň s kluznou vodicí lištou

max. hloubka ostění: -30 až +50 mm
max. úhel otevření dveří: 105°

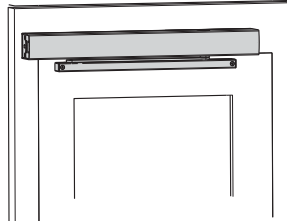


Vyobrazení: DIN vlevo – DIN vpravo: zrcadlově

Montáž na straně proti závěsům

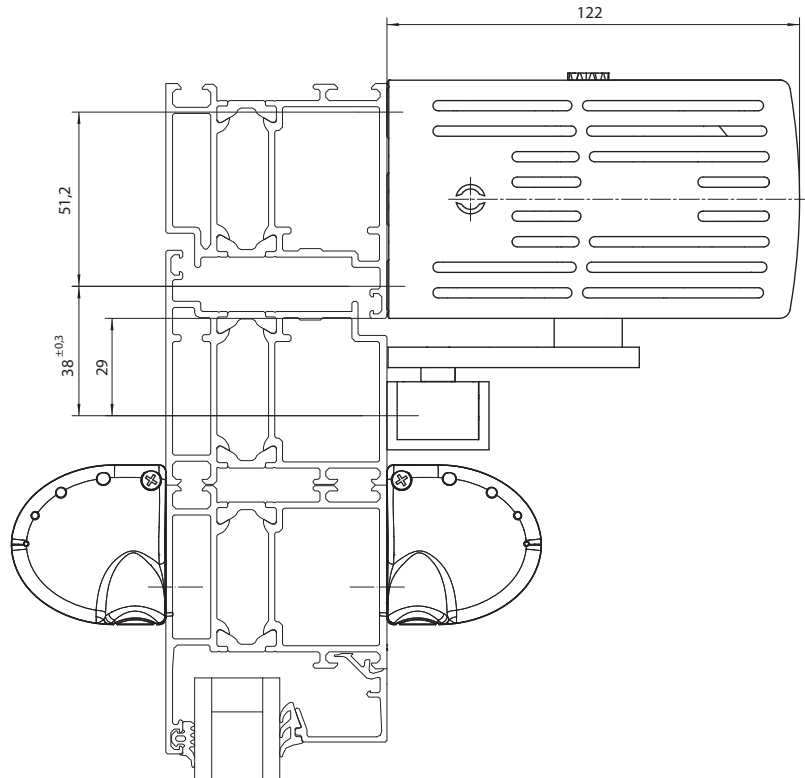
Výkres č. 70106-ep42

Přímé upevnění

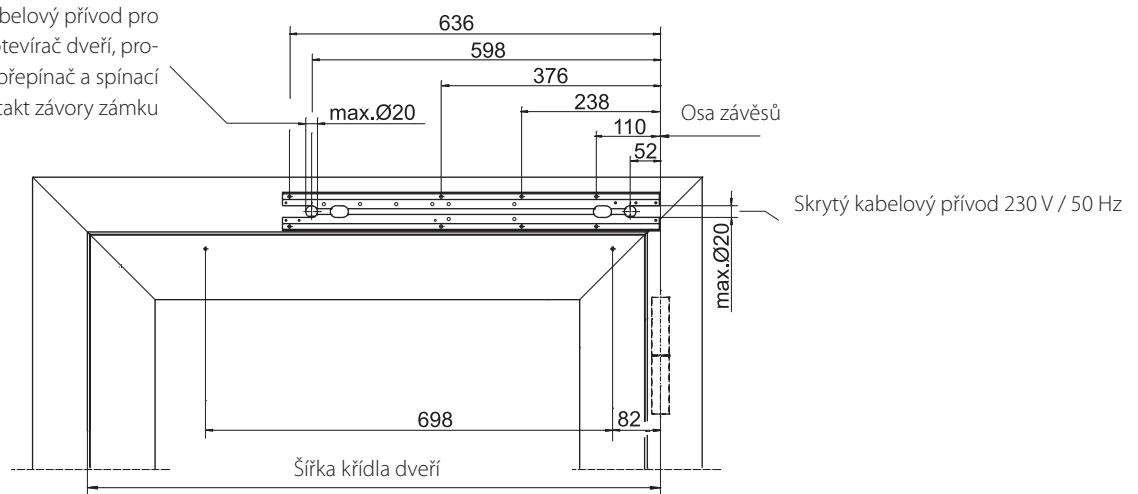


Montáž na zárubeň
 s kluznou vodicí lištou

max. hloubka ostění: -30 až +50 mm
 max. úhel otevření dveří: 105°



Skrytý kabelový přívod pro
 senzory, otevírač dveří,
 programový přepínač a spínací
 kontakt závory zámku



Vyobrazení: DIN vlevo – DIN vpravo: zrcadlově

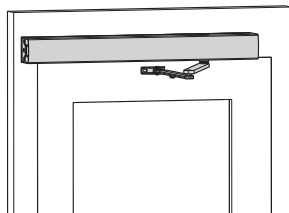
Montáž na straně proti závěsům

Výkres č. 70106-ep43

Upevnění s montážní deskou

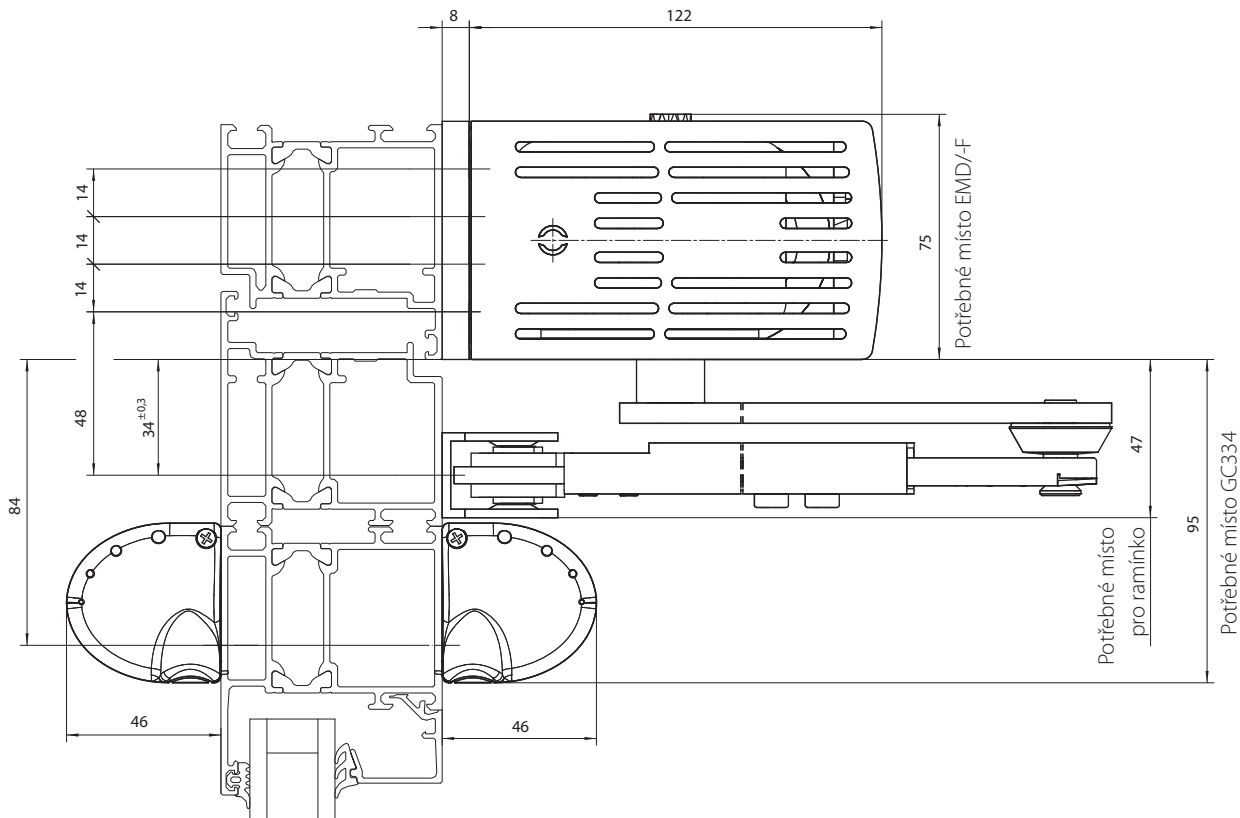
Upozornění:

U vnějších dveří doporučujeme použít ramínko. Navíc je nutné brát v úvahu zatížení tlakem větru, tzn. podtlak nebo přetlak.

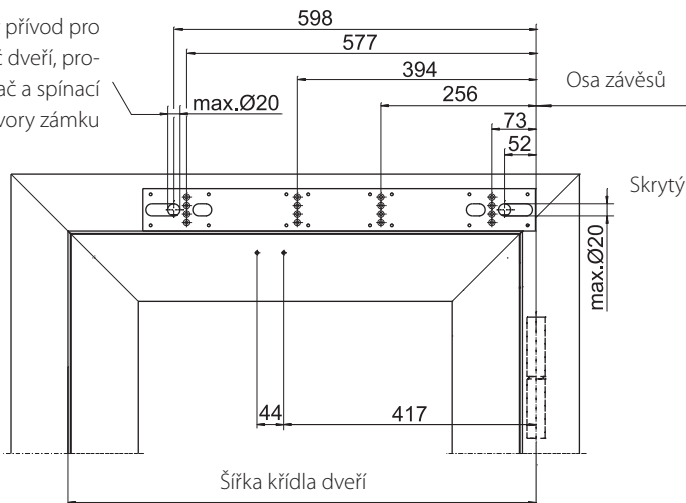


Montáž na zárubeň s ramínkem

max. hloubka ostění: 0–100 mm
 100–200 mm
 200–300 mm
 max. úhel otevíření dveří: 110°



Skrytý kabelový přívod pro senzory, otevírač dveří, programový přepínač a spínací kontakt závory zámku



Skrytý kabelový přívod 230 V / 50 Hz

Vyobrazení: DIN vlevo – DIN vpravo: zrcadlově

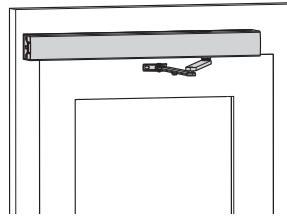
Montáž na straně proti závěsům

Výkres č. 70106-ep43

Přímé upevnění

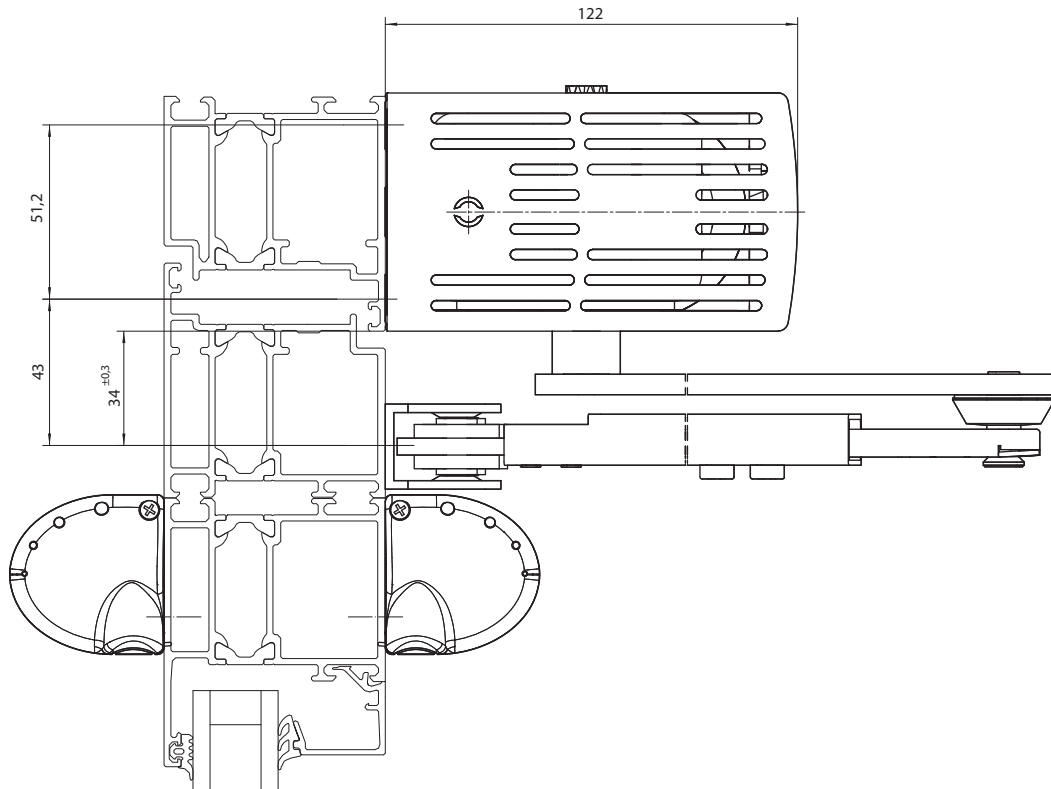
Upozornění:

U vnějších dveří doporučujeme použít ramínko. Navíc je nutné brát v úvahu zatížení tlakem větru, tzn. podtlak nebo přetlak.

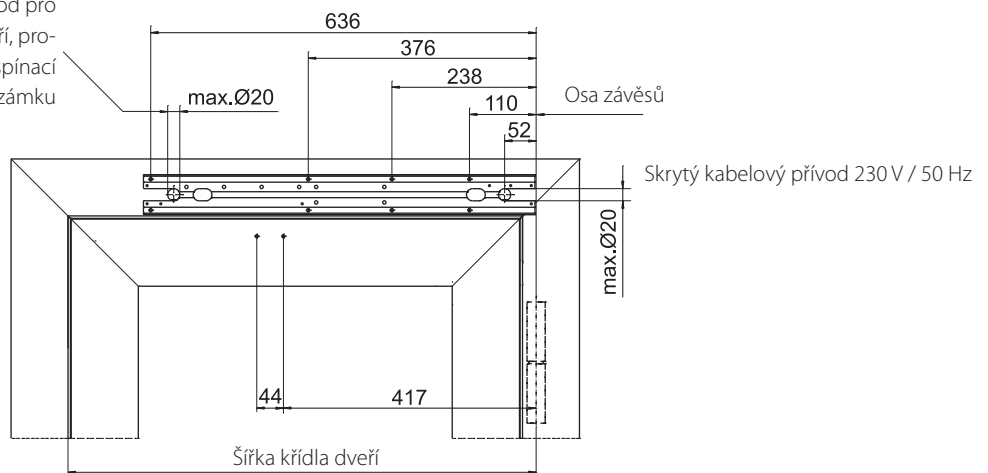


Montáž na zárubeň s ramínkem

max. hloubka ostění: 0–100 mm
 100–200 mm
 200–300 mm
 max. úhel otevření dveří: 110°



Skrytý kabelový přívod pro senzory, otevírač dveří, programový přepínač a spínací kontakt závory zámku

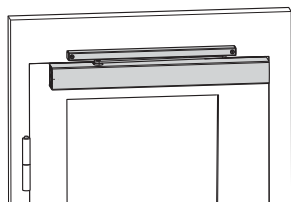


Vyobrazení: DIN vlevo – DIN vpravo: zrcadlově

Montáž na straně závěsů

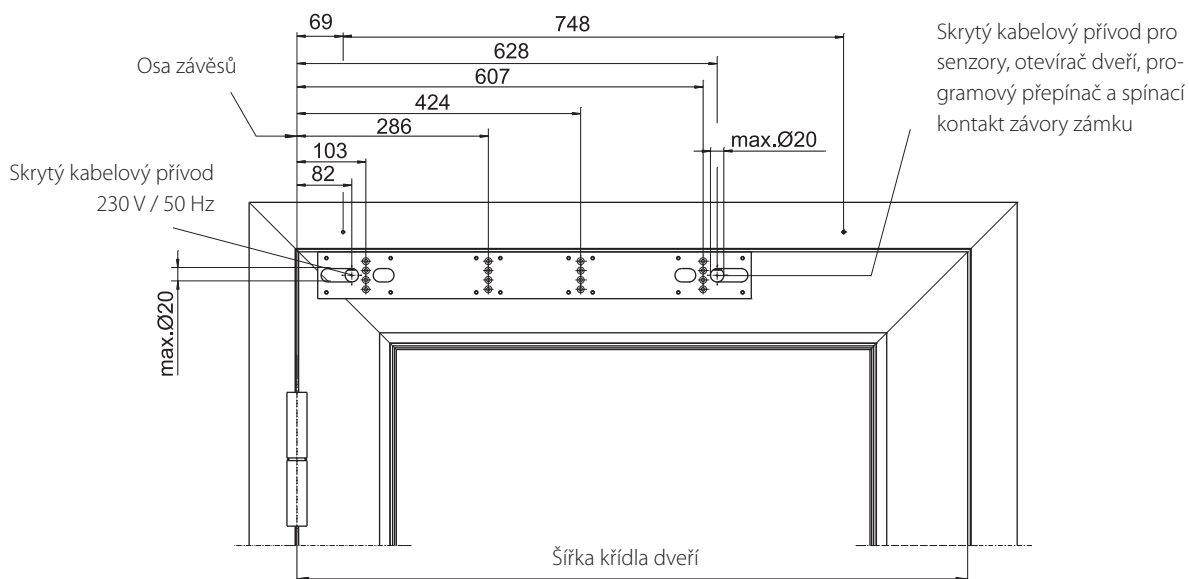
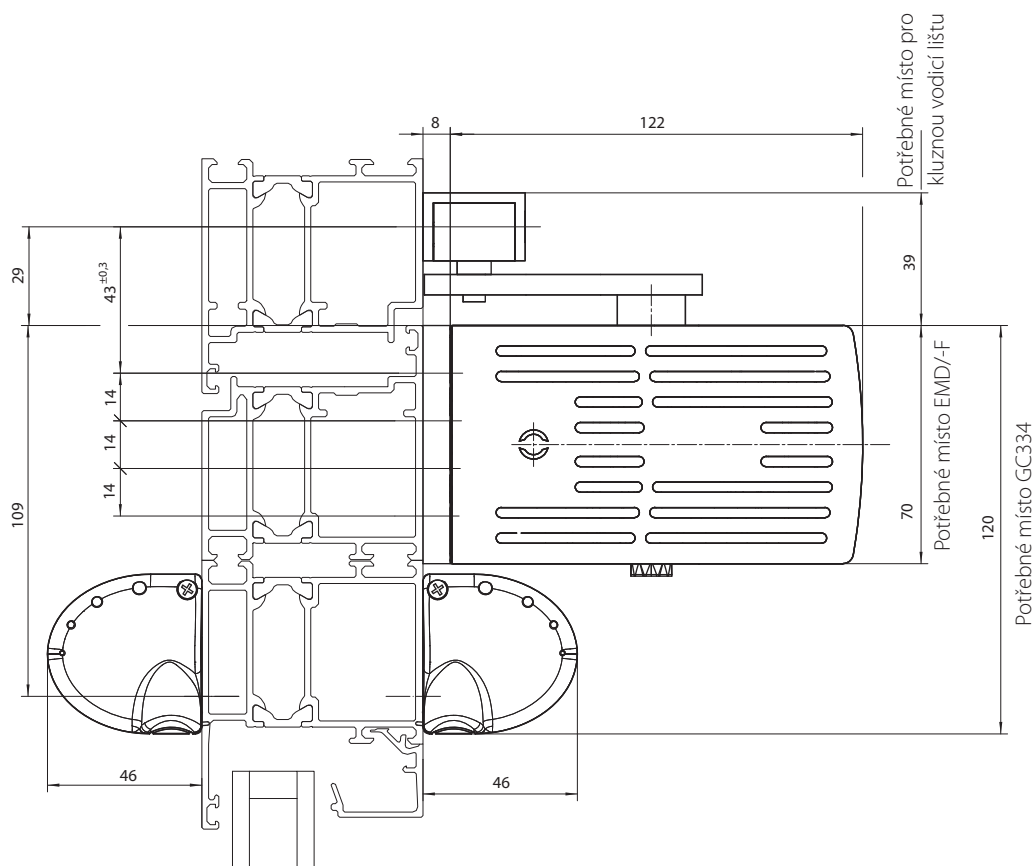
Výkres č. 70106-ep44

Upevnění s montážní deskou



Montáž na křídlo dveří s kluznou vodicí lištou

max. přesah dveří: 30 mm
max. úhel otevření dveří: 115°

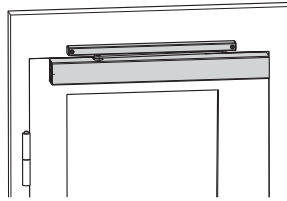


Vyobrazení: DIN vlevo – DIN vpravo: zrcadlově

Montáž na straně závěsů

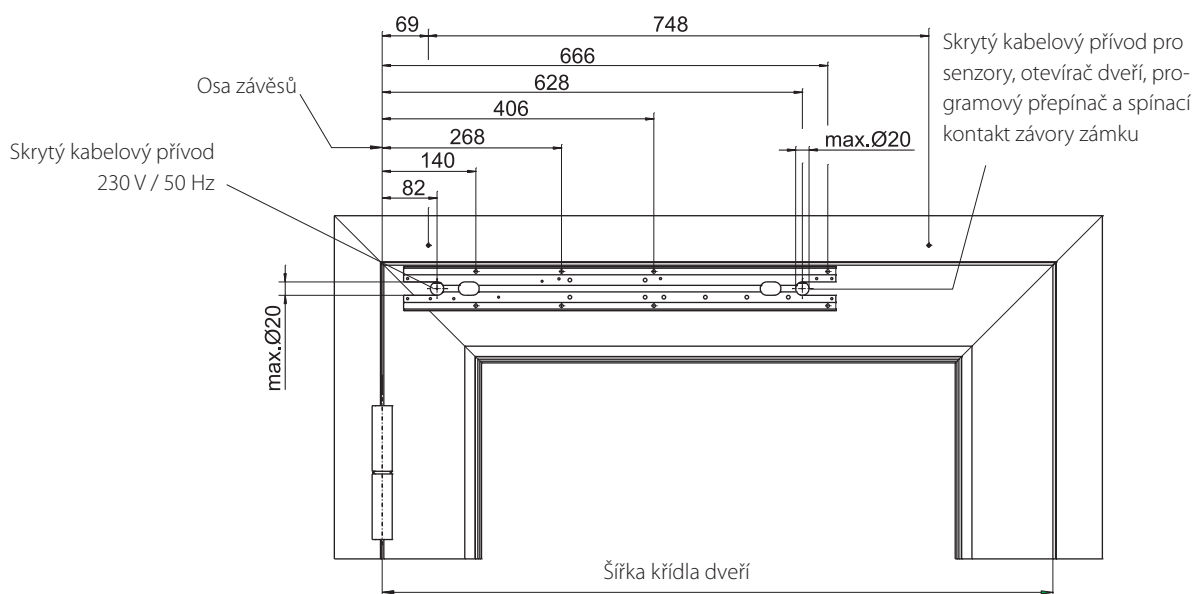
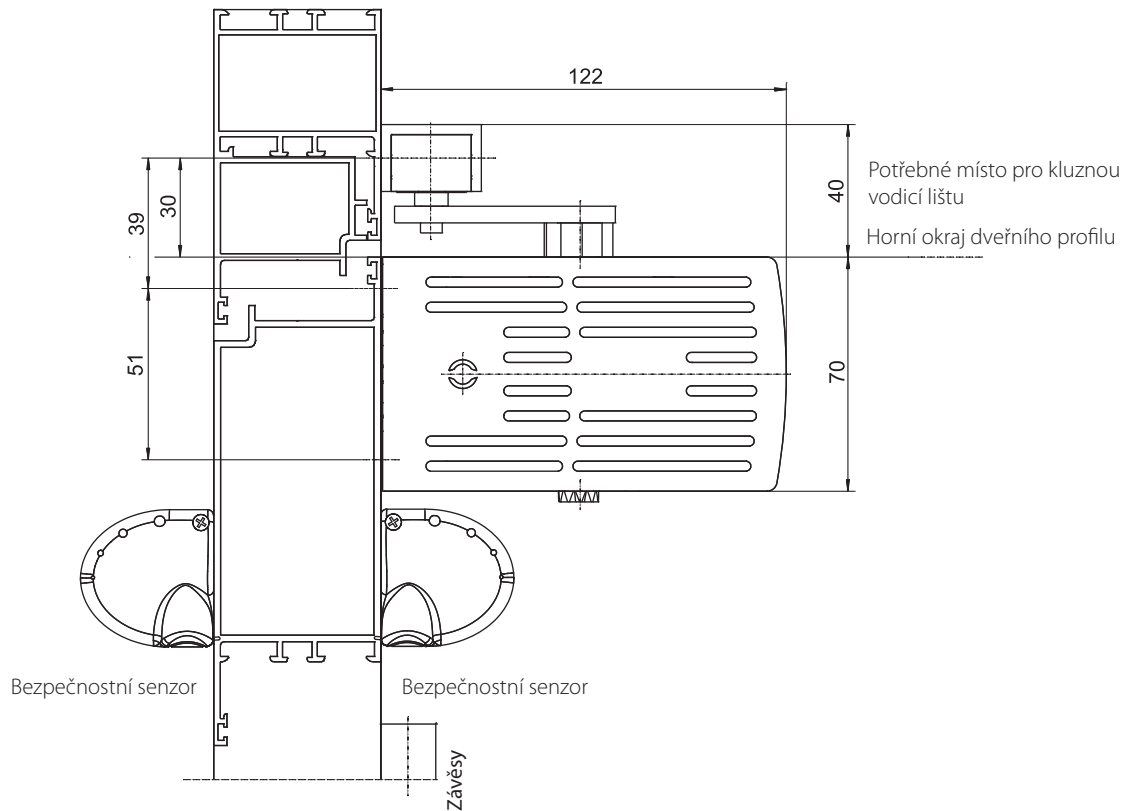
Výkres č. 70106-ep44

Přímé upevnění



Montáž na křídlo dveří s kluznou vodicí lištou

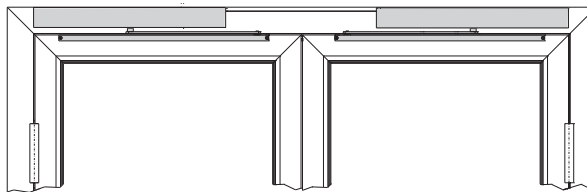
max. přesah dveří: 30 mm
 max. úhel otevření dveří: 115°



Vyobrazení: DIN vlevo – DIN vpravo: zrcadlově

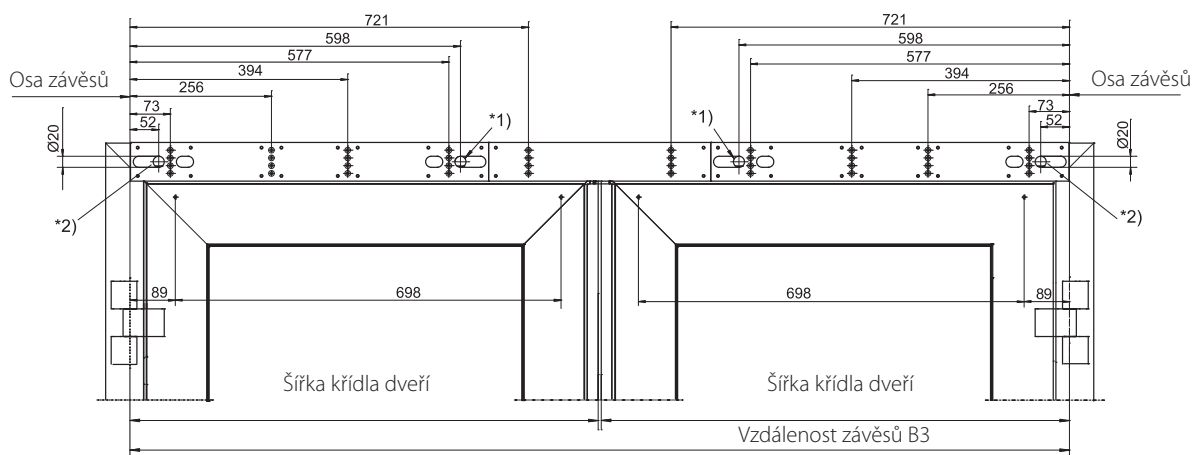
Dvoukřídlové, montáž na straně závěsů

Výkres č. 70106-ep51



Montáž na záru-
beň s kluznou
vodící lištou

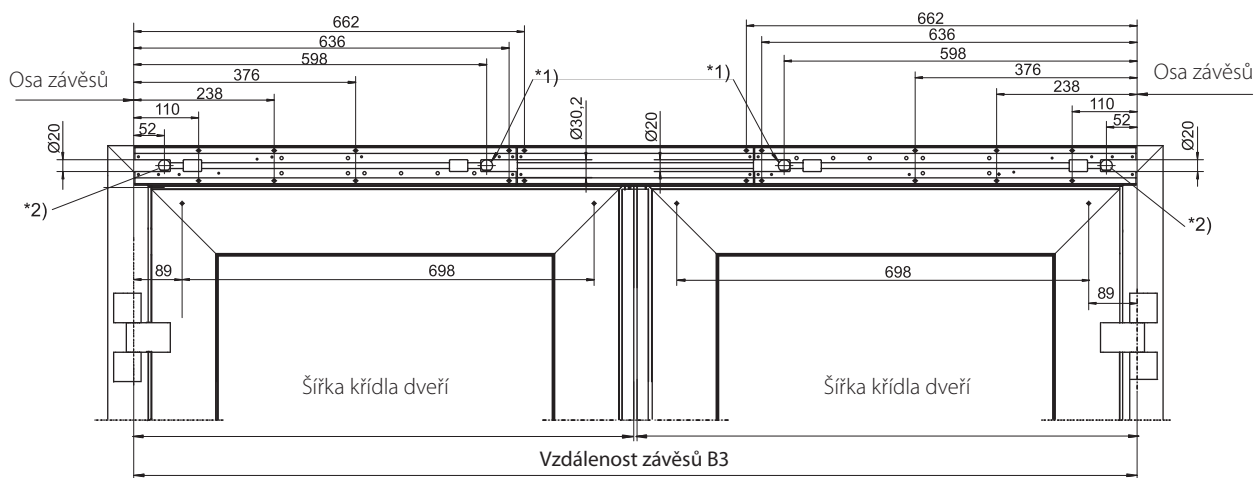
Upevnění s montážními deskami



*1) Skrytý kabelový přívod 230 V / 50 Hz.

*2) Skrytý kabelový přívod pro senzory, otevírač dveří, programový přepínač a spínací kontakt závory zámku

Přímé upevnění

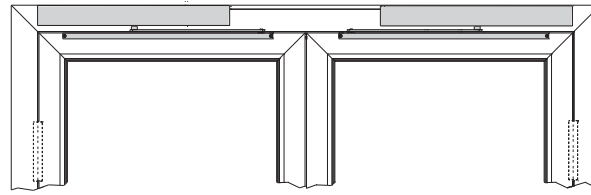


*1) Skrytý kabelový přívod 230 V / 50 Hz.

*2) Skrytý kabelový přívod pro senzory, otevírač dveří, programový přepínač a spínací kontakt závory zámku

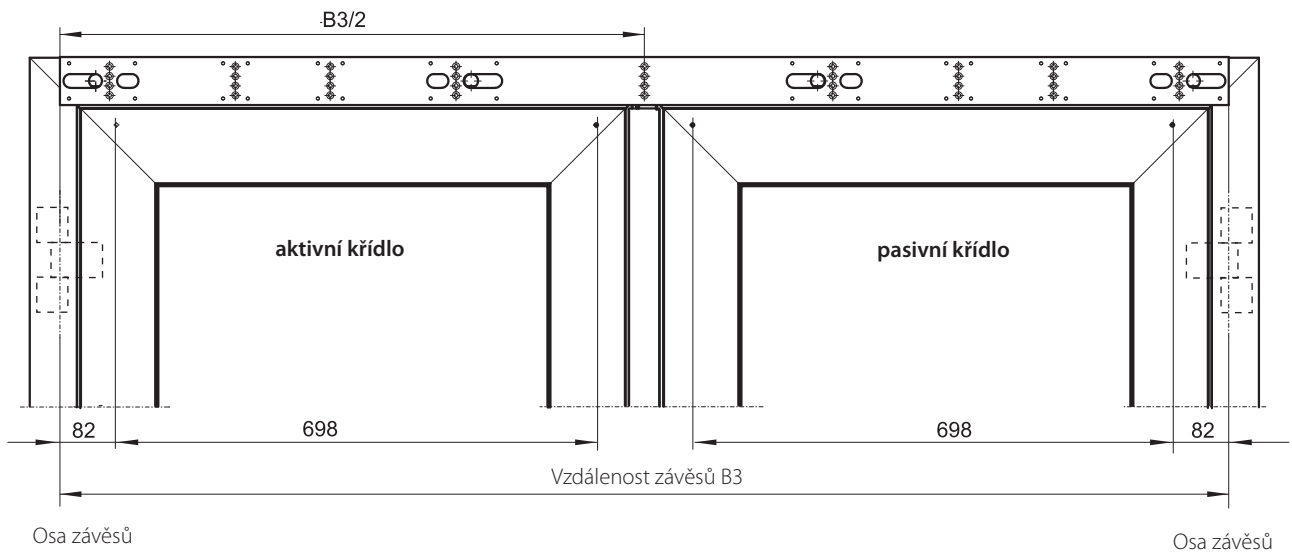
Dvoukřídlové, montáž na straně proti závěsům

Výkres č. 70106-ep52

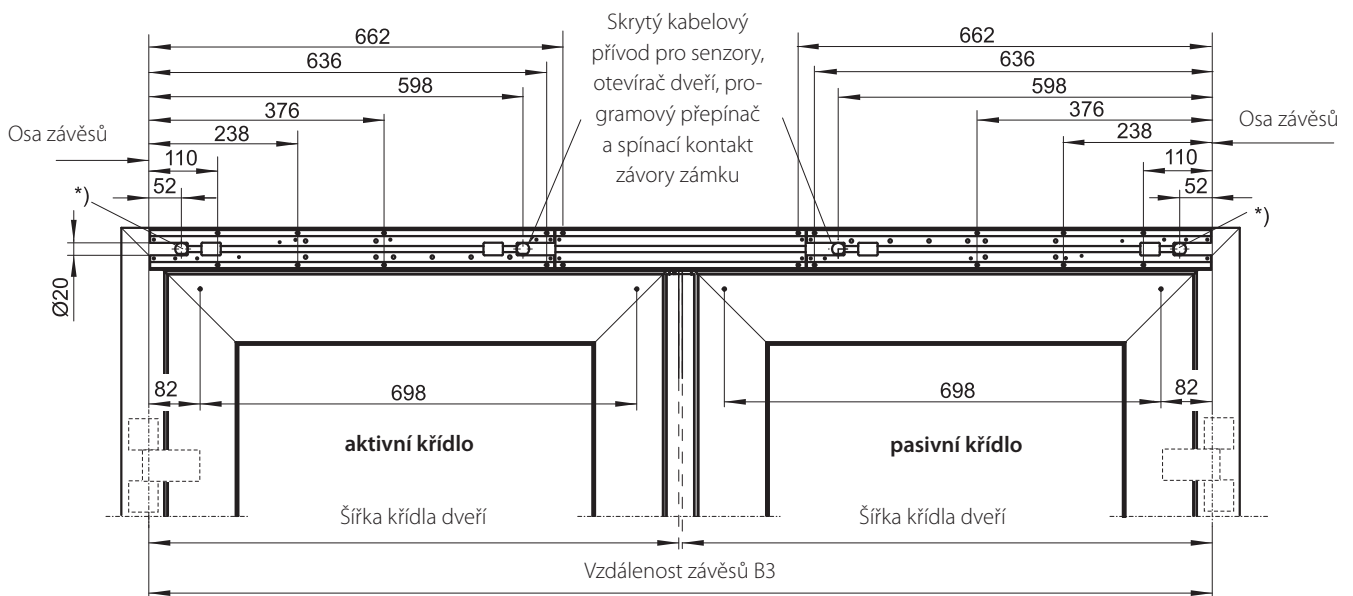


Montáž na záru-
 beň s kluznou
 vodící lištou

Upevnění s montážními deskami



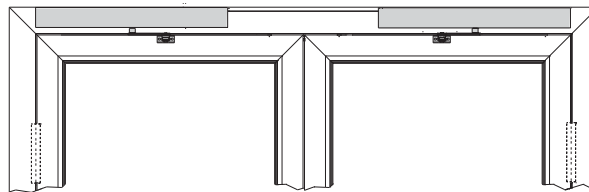
Přímé upevnění



*) Skrytý kabelový přívod 230 V / 50 Hz vpravo a vlevo

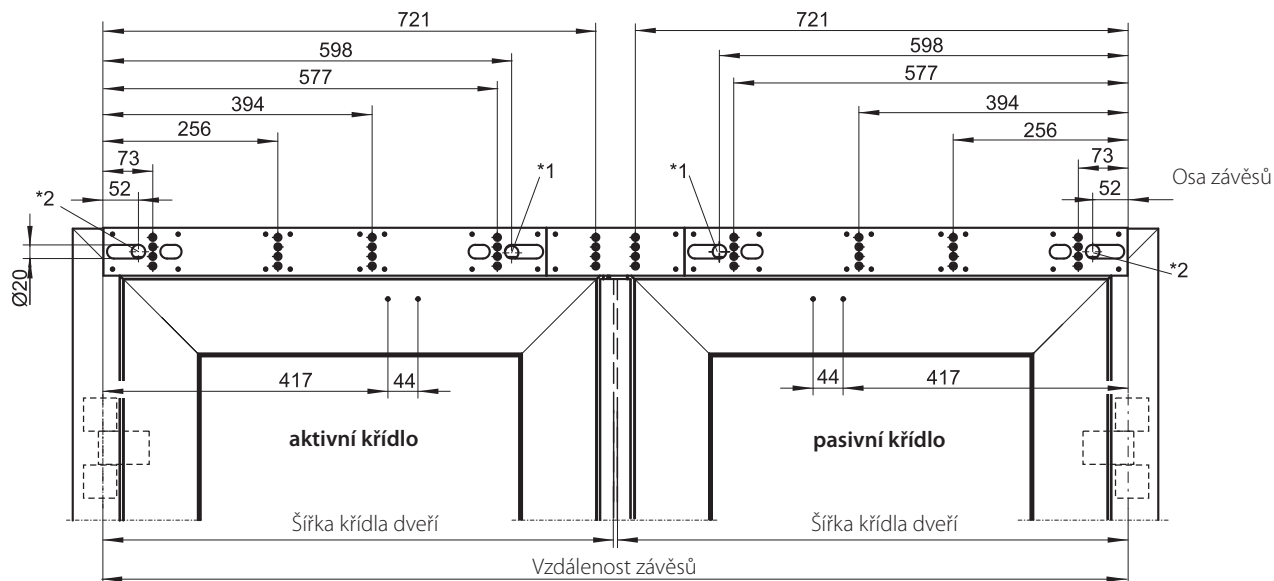
Dvoukřídlové, montáž na straně proti závěsům

Výkres č. 70106-ep53



Montáž na zárubeň s ramínkem

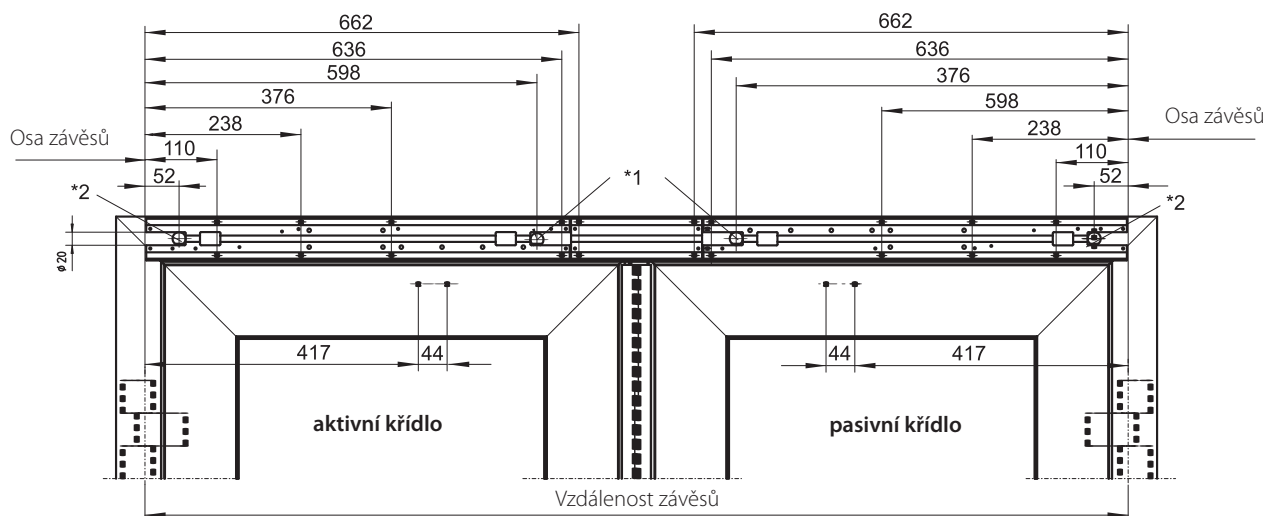
Upevnění s montážními deskami



*1) Skrytý kabelový přívod pro senzory, otevírač dveří, programový přepínač a spínací kontakt závory zámku

*2) Skrytý kabelový přívod 230 V / 50 Hz

Přímé upevnění

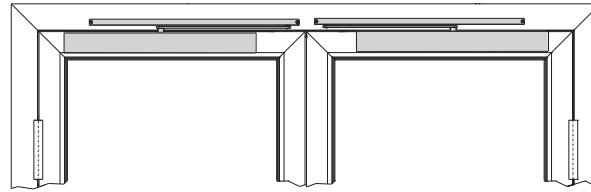


*1) Skrytý kabelový přívod pro senzory, otevírač dveří, programový přepínač a spínací kontakt závory zámku

*2) Skrytý kabelový přívod 230 V / 50 Hz

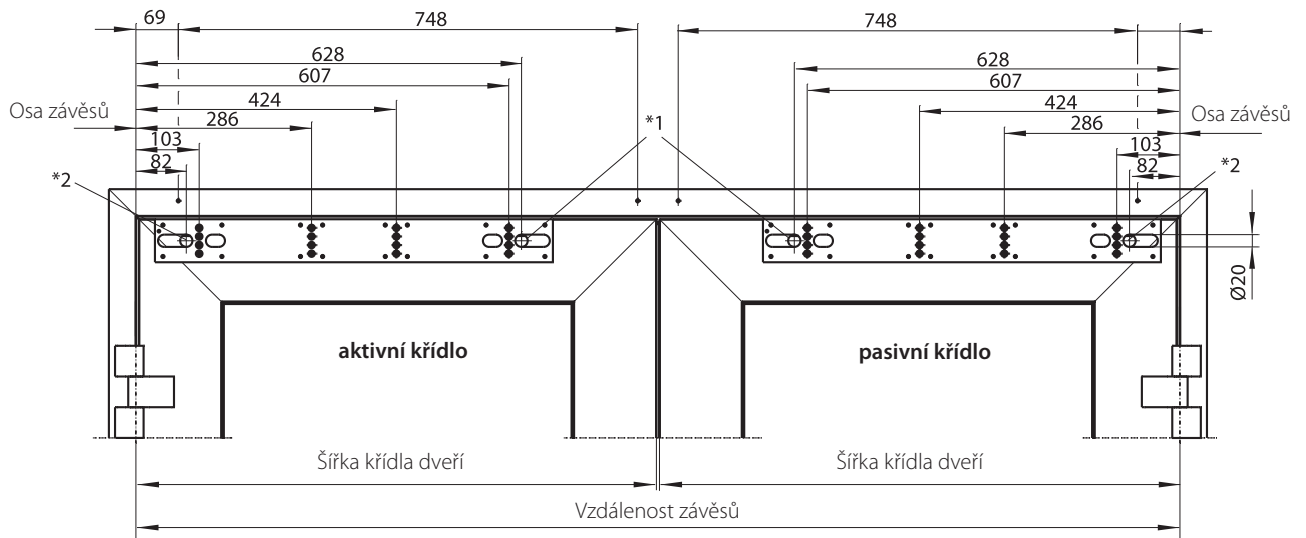
Dvoukřídlové, montáž na straně závěsů

Výkres č. 70106-ep54



Montáž na křídla
dveří s kluznými
vodícími lištami

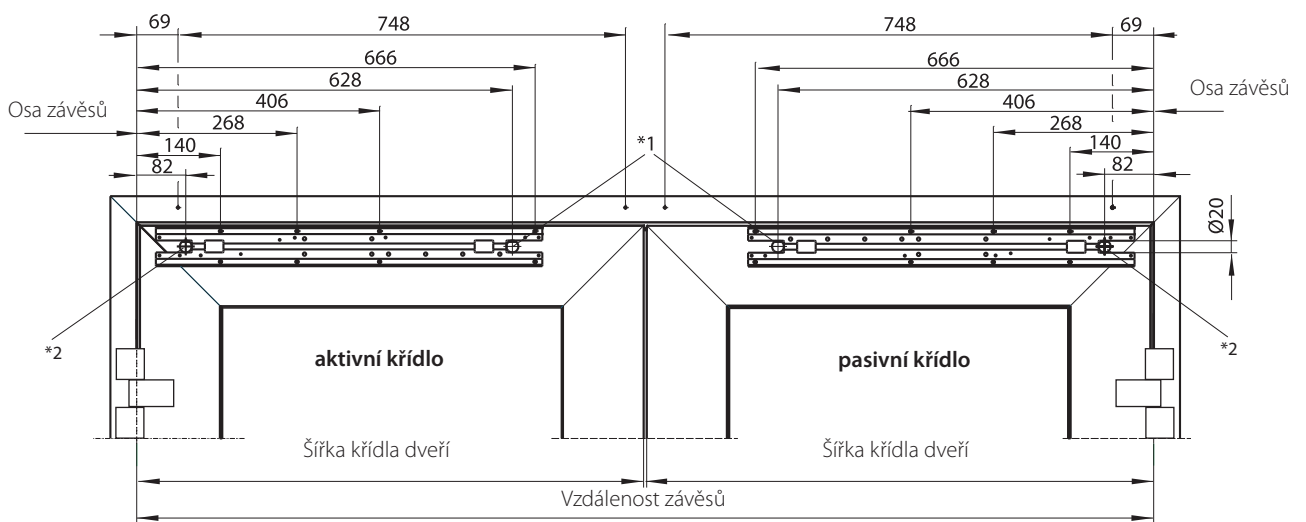
Upevnění s montážními deskami



*1) Skrytý kabelový přívod pro senzory, otevírač dveří, programový přepínač a spínací kontakt závory zámku

*2) Skrytý kabelový přívod 230 V / 50 Hz

Přímé upevnění



*1) Skrytý kabelový přívod pro senzory, otevírač dveří, programový přepínač a spínací kontakt závory zámku

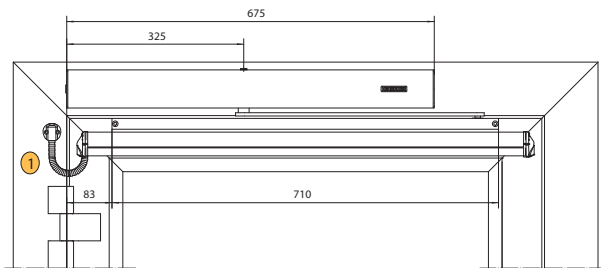
*2) Skrytý kabelový přívod 230 V / 50 Hz

Montážní rozměry bezpečnostních senzorů GC 334

Upevnění senzorů (při montáži EMD na zárubeň, na straně závěsů)

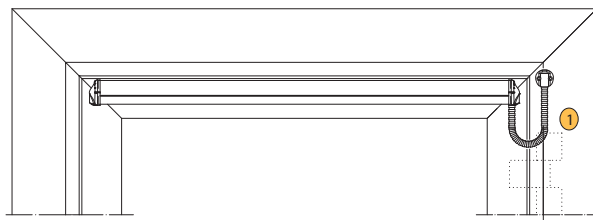
Bezpečnostní senzor „Otevření“

namontovaný na straně závěsů



Bezpečnostní senzor „Zavření“

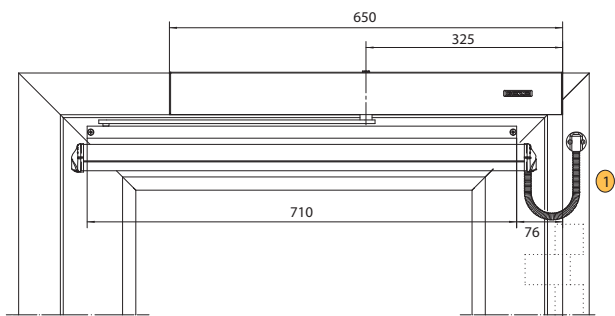
namontovaný na straně proti závěsům



Upevnění senzorů (při montáži EMD na zárubeň, na straně proti závěsům)

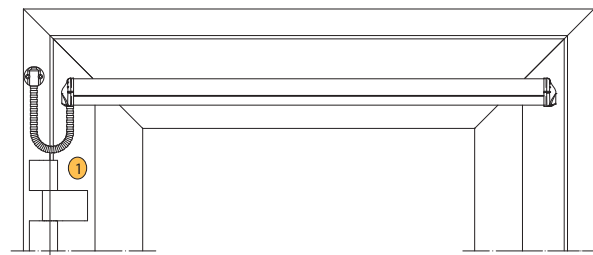
Bezpečnostní senzor „Zavření“

namontovaný na straně proti závěsům



Bezpečnostní senzor „Otevření“

namontovaný na straně závěsů

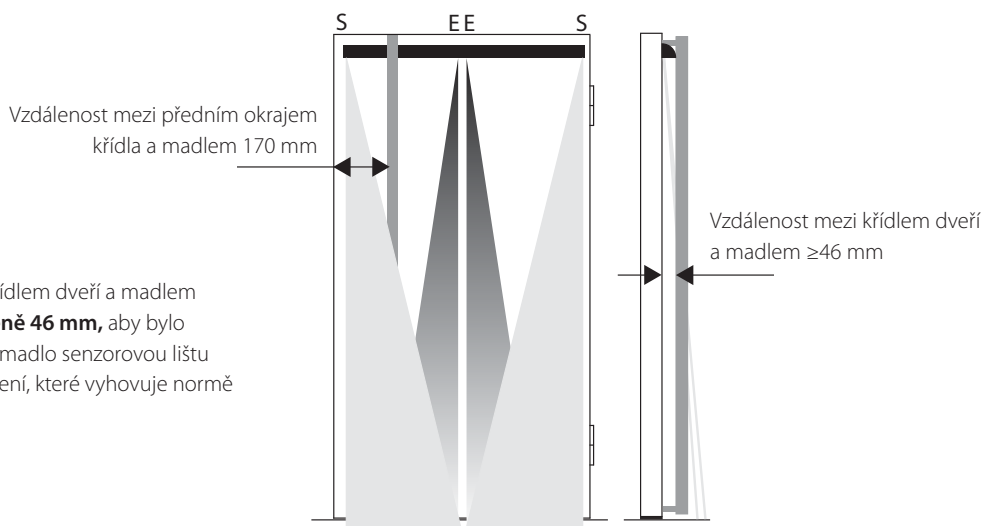


1 Volitelné elektrické napájení, skryté vedení také možné. Otvor Ø 10 pro skrytý kabelový přívod

Vyobrazení: DIN vlevo – DIN vpravo: zrcadlově

Senzorová lišta na dveřích s madlem

1. Senzorová lišta musí být namontována tak, aby se madlo nacházelo mezi vysílačem (S) a přijímačem (E).
2. Úhel musí být zvolen tak, aby se madlo nenacházelo v infračerveném poli.
3. Dveře jsou jištěné podle normy DIN 18650.



Pozor:

Pamatujte si, že mezi křídlem dveří a madlem **musí být místo nejméně 46 mm**, aby bylo možné namontovat za madlo senzorovou lištu a realizovat dveřní zařízení, které vyhovuje normě DIN 18650.

Schéma elektrického zapojení EMD/EMD-F, jednokřídlové dveře

HS	Hlavní vypínač (volitelný)
NOT	Nouzový vypínač (volitelný)
UT	Přerušovací tlačítko ZAVŘÍT DVEŘE
KB	Kontaktní snímač „Autorizovaný přístup“
PS	Programový přepínač
ST	Nouzové zastavení
KI	Kontaktní snímač vnitřní
KA	Kontaktní snímač vnější
TOE	Otevírač dveří
RM	Hlášení závory zámku
RS	Spínač pro detekci kouře
RSZ	Kouřová spínací centrála
TS	Dveřní zavírač
MK	Magnetický kontakt

Upozornění:

- 1) Dveřní přechodový kabel (obsah dodávky sensorové lišty)
Vedení kabelů skrz průchozí otvor v křídle dveří není u protipožárních dveří povoleno.
- 2) Výstup kabelů pro pohon dveří viz montážní výkresy pro Slimdrive EMD/EMD-F 70106-ep01 až -ep04
- 3) Kabel v obsahu dodávky senzoru
- 4) Namontujte v bezprostřední blízkosti dveří
- 5) Síťová připojovací krabice š x v x h min. 65 x 65 x 57 mm s přívodem PG-11 (dodávka stavby)
- 6) Síťová připojovací krabice š x v x h min. 94 x 65 x 57 mm s přívodem PG-11 (dodávka stavby)
- 7) Např. dveřní přechodový kabel 8žilový, obj. č. 066922
- 8) Odbočná krabice (dodávka stavby)

Výkres č. 70106-9-0971, list 1

Viz schéma zapojení 70106-9-0970, 107579

Bezpečnostní pokyny:

Instalace vedení podle normy VDE 0100

Kabely pro pohon nechte vyčnívat ze stěny nejméně o 1 500 mm

Kabely:

- 1) NYM-J 3 x 1,5 mm²
- 2) I-Y(ST)Y 1 x 2 x 0,6 LG
- 3) I-Y(ST)Y 2 x 2 x 0,6 LG
- 4) I-Y(ST)Y 4 x 2 x 0,6 LG
- 5) LiYY 2 x 0,25 mm²
- 6) LiYY 4 x 0,25 mm²
- 7) Obsah dodávky sensorové lišty nebo LiYY 5 x 0,25 mm²
- 8) Nainstalujte prázdnou trubku s nataženým drátem o vnitřním průměru 10 mm

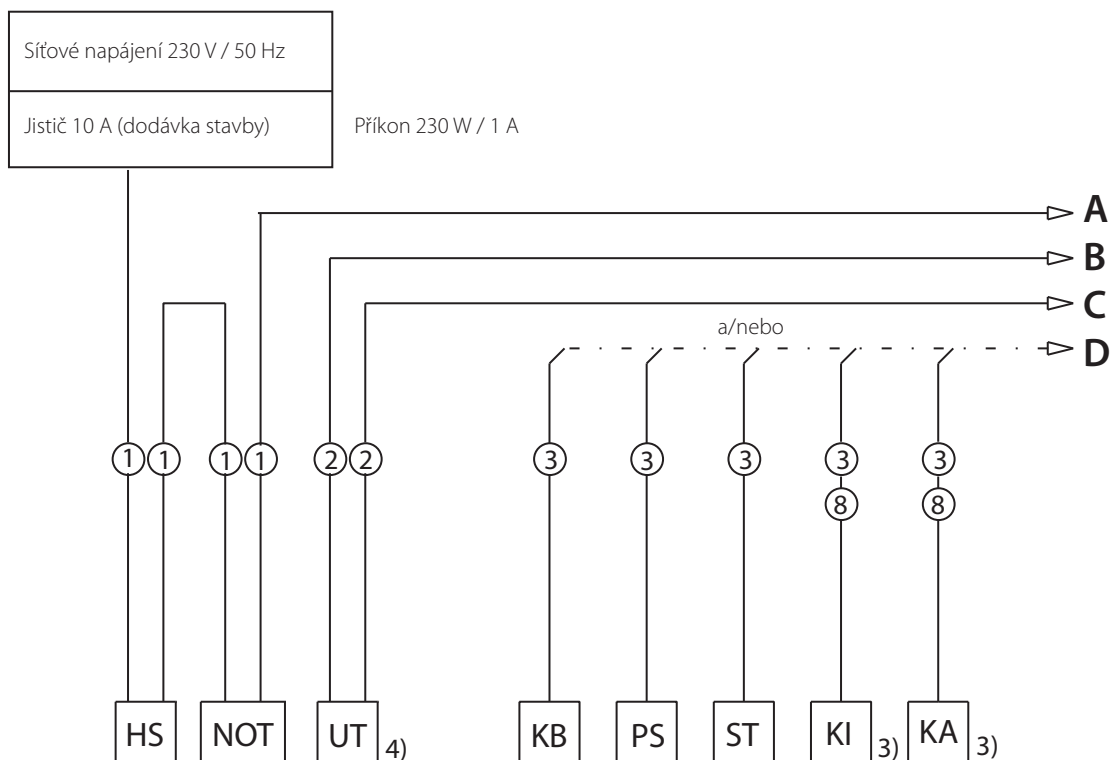
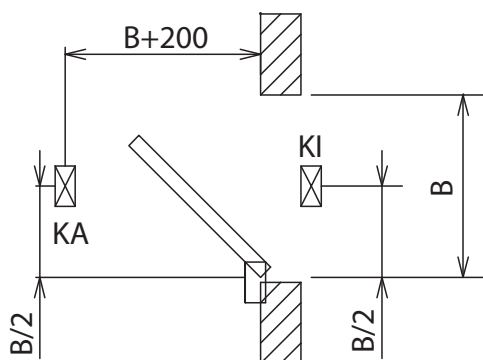


Schéma elektrického zapojení EMD/EMD-F, jednokřídlové dveře

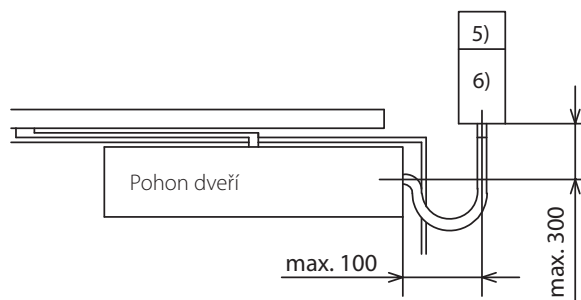
Výkres č. 70106-9-0971, list 1

Viz schéma zapojení 70106-9-0970, 107579

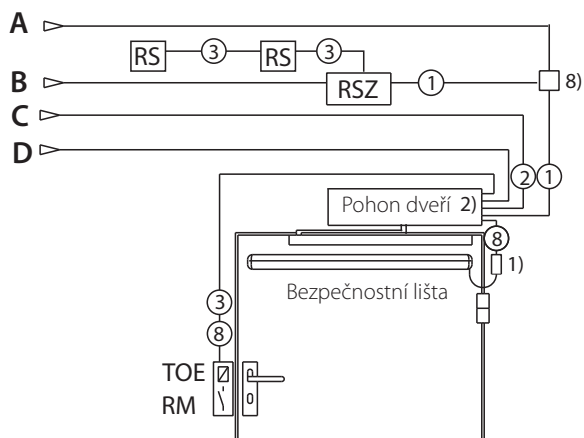
Umístění hlásičů pohybu



Umístění připojovací krabice při montáži na křídlo dveří



Montáž na zárubeň, jednokřídlové dveře



Montáž na křídlo dveří, jednokřídlové dveře

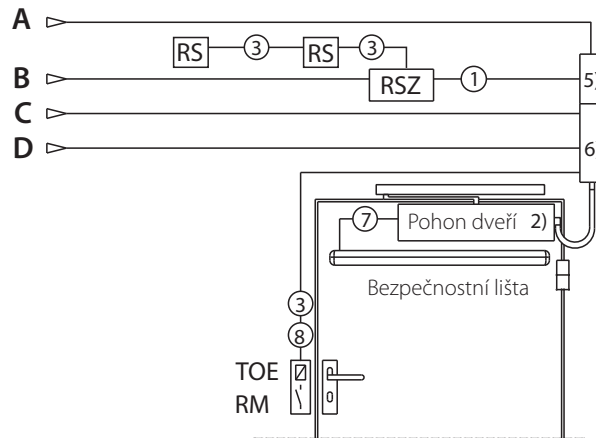
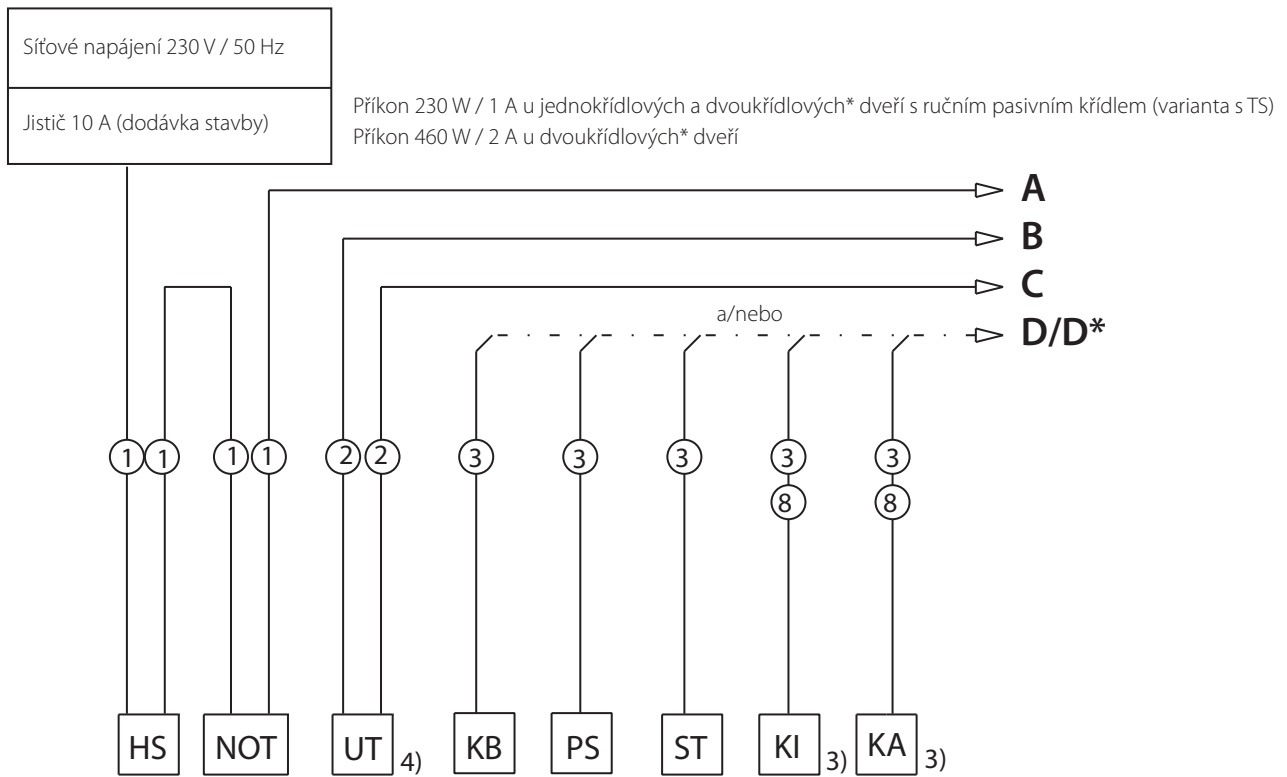


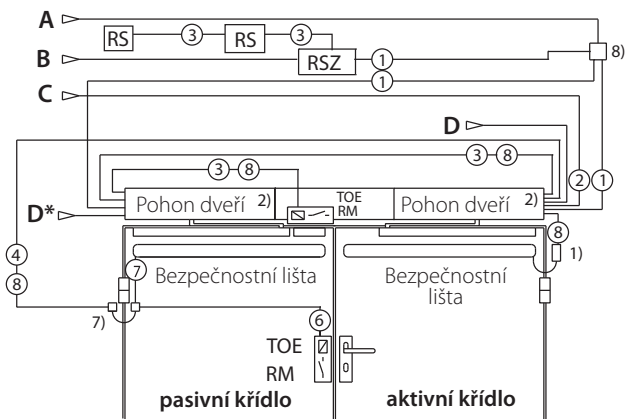
Schéma elektrického zapojení EMD/EMD-F, dvoukřídlové dveře

Výkres č. 70106-9-0971, list 2

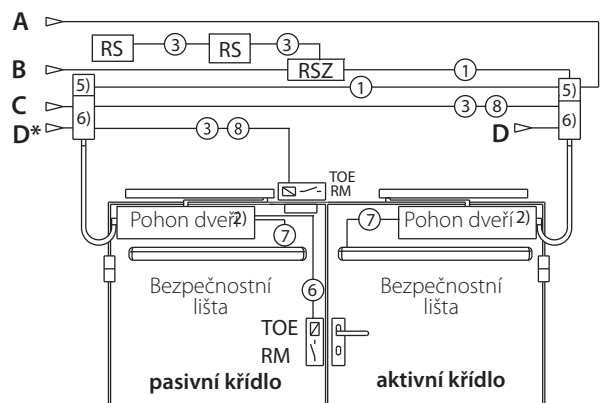
Viz schéma zapojení 70106-9-0970, 107579



Montáž na zárubeň, dvoukřídlové dveře*



Montáž na křídlo dveří, dvoukřídlové dveře*



* Integrovaná mechanická regulace posloupnosti zavírání nutná



Zertifikat Nr.: P-2657/06
(Nur gültig mit umseitigen Bedingungen)

Genehmigungsinhaber : GEZE GmbH
Reinhold-Vöster-Straße 21-29, 71229 Leonberg

Fertigungsstätte : GEZE GmbH
Reinhold-Vöster-Straße 21-29; 71229 Leonberg

Baumusterprüfzeichen



Geltungsdauer
31.12.2010

Erzeugnis : Türantrieb für Drehflügeltüren

Typ : Slimdrive EMD

Prüfgrundlagen : • DIN 18650-1/2: 2005-12
Schlösser und Baubeschläge - Automatische Türsysteme

Prüfergebnis :

Die in den Prüfgrundlagen gestellten Anforderungen werden im Ergebnis der Baumusterprüfung und bei Einhaltung der Bedingungen der Baumusterprüfbescheinigung P-2657/06 von dem ganzen Erzeugnis erfüllt.

Die Genehmigung, das oben abgebildete Prüfzeichen gemäß den umseitig abgedruckten Bedingungen zu verwenden, wird hiermit erteilt.

Arnstadt, 19.05.2006

TÜV Thüringen Anlagentechnik GmbH
Prüfstelle für Gerätesicherheit

Dipl.-Ing. Sorge
Leiter der Prüfstelle





Zertifikat Nr.: P-2667/06
(Nur gültig mit umseitigen Bedingungen)

Genehmigungsinhaber : GEZE GmbH
Reinhold-Vöster-Straße 21-29, 71229 Leonberg

Fertigungsstätte : GEZE GmbH
Reinhold-Vöster-Straße 21-29; 71229 Leonberg

Baumusterprüfzeichen



Geltungsdauer
31.12.2010

Erzeugnis : Türantrieb für Drehflügeltüren zum Einsatz an Feuerschutztüren

Typ : Slimdrive EMD-F

Prüfgrundlagen : • DIN 18650-1/2: 2005-12
Schlösser und Baubeschläge - Automatische Türsysteme

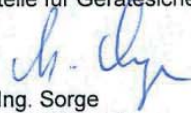
Prüfergebnis :

Die in den Prüfgrundlagen gestellten Anforderungen werden im Ergebnis der Baumusterprüfung und bei Einhaltung der Bedingungen der Baumusterprüfbescheinigung P-2667/06 von dem ganzen Erzeugnis erfüllt.

Die Genehmigung, das oben abgebildete Prüfzeichen gemäß den umseitig abgedruckten Bedingungen zu verwenden, wird hiermit erteilt.

Arnstadt, 19.05.2006

TÜV Thüringen Anlagentechnik GmbH
Prüfstelle für Gerätesicherheit


Dipl.-Ing. Sorge
Leiter der Prüfstelle



GEZE GmbH
P.O. Box 1363
71226 Leonberg
Německo

GEZE Service GmbH NL Südwest
 Reinhold-Vöster-Straße 25
 71229 Leonberg
 Tel. +49 (0) 7152-92 33 34

GEZE GmbH
Reinhold-Vöster-Straße 21-29
71229 Leonberg
Německo

GEZE Service GmbH NL Nord-Ost
 Bühringstraße 8
 13086 Berlin (Weissensee)
 Tel. +49 (0) 30-47 02 17 32

Tel. +49 (0) 7152-203-0
Fax +49 (0) 7152-203-310

GEZE Service GmbH NL West
 Nordsternstraße 65
 45329 Essen
 Tel. +49 (0) 201-8 30 82 16

www.geze.com

Německo
 GEZE Sonderkonstruktionen GmbH
 Planken 1
 97944 Boxberg-Schweigern
 Tel. +49 (0) 7930-9294-0
 Fax +49 (0) 7930-9294-10
 E-mail: sk.de@geze.com

GEZE Service GmbH NL Mitte
 Feldbergstrasse 59
 61440 Oberursel
 Tel. +49 (0) 6171-63 61 03

GEZE GmbH
 Niederlassung Nord/Ost
 Bühringstraße 8
 13086 Berlin (Weissensee)
 Tel. +49 (0) 30-47 89 90-0
 Fax +49 (0) 30-47 89 90-17
 E-mail: berlin.de@geze.com

GEZE Service GmbH NL Süd
 Keltnering 10
 85658 Eggening
 Tel. +49 (0) 8095-87 13 61

Rakousko

GEZE Austria GmbH
 Mayrwiesstraße 12
 5300 Hallwang b. Salzburg
 Tel. +43-(0)662-663142
 Fax +43-(0)662-663142-15
 E-mail: austria.at@geze.com

GEZE GmbH
 Niederlassung West
 Nordsternstraße 65
 45329 Essen
 Tel. +49 (0) 201-83082-0
 Fax +49 (0) 201-83082-20
 E-mail: essen.de@geze.com

Pobaltské státy

GEZE GmbH Baltic States office
 Dzelzavas iela 120 S
 1021 Riga
 Tel. +371 (0) 67 89 60 35
 Fax +371 (0) 67 89 60 36
 E-mail: office-latvia@geze.com

GEZE GmbH
 Niederlassung Mitte
 Adenauerallee 2
 61440 Oberursel (b. Frankfurt)
 Tel. +49 (0) 6171-63610-0
 Fax +49 (0) 6171-63610-1
 E-mail: frankfurt.de@geze.com

Benelux

GEZE Benelux B.V.
 Leemkuil 1
 Industrieterrein Kapelbeemd
 5626 EA Eindhoven
 Tel. +31-(0)40-26290-80
 Fax +31-(0)40-26 290-85
 E-mail: benelux.nl@geze.com

GEZE GmbH
 Niederlassung Süd
 Reinhold-Vöster-Straße 21-29
 71229 Leonberg
 Tel. +49 (0) 7152-203-594
 Fax +49 (0) 7152-203-438
 E-mail: leonberg.de@geze.com

Bulharsko

GEZE Bulgaria - Trade
 Representative Office
 61 Pirinski Prohod, entrance „B“,
 4th floor, office 5,
 1680 Sofia
 Tel. +359 (0) 24 70 43 73
 Fax +359 (0) 24 70 62 62
 E-mail: office-bulgaria@geze.com

Čína

GEZE Industries (Tianjin) Co., Ltd.
 Shuangchenzhong Road
 Beichen Economic Development
 Area (BEDA)
 Tianjin 300400, P.R. China
 Tel. +86(0)22-26973995-0
 Fax +86(0)22-26972702
 E-mail: Sales-info@geze.com.cn

GEZE Industries (Tianjin) Co., Ltd.
 Branch Office Shanghai
 Unit 25N, Cross Region Plaza
 No 899, Ling Ling Road,
 XuHui District
 200030 Shanghai, P.R. China
 Tel. +86 (0)21-523 40 960
 Fax +86 (0)21-644 72 007
 E-mail: chinasales@geze.com.cn

GEZE Industries (Tianjin) Co., Ltd.
 Branch Office Guangzhou
 Room 17C3
 Everbright Bank Building, No.689
 Tian He Bei Road
 510630 Guangzhou
 P.R. China
 Tel. +86(0)20-38731842
 Fax +86(0)20-38731834
 E-mail: chinasales@geze.com.cn

GEZE Industries (Tianjin) Co., Ltd
 Branch Office Beijing
 Room 1001, Tower D
 Sanlitun SOHO
 No. 8, Gongti North Road,
 Chaoyang District
 100027 Beijing, P.R.China
 Tel.: +86 (0)10-5935 9300
 Fax: +86 (0)10-5935 9322
 E-mail: chinasales@geze.com.cn

Francie

GEZE France S.A.R.L.
 ZAC de l'Orme Rond
 RN 19
 77170 Servon
 Tel. +33-(0)1-606260-70
 Fax +33-(0)1-606260-71
 E-mail: france.fr@geze.com

Maďarsko

GEZE Hungary Kft.
 Bartók Béla út 105-113.
 Budapest
 H-1115
 Tel. +36 (1) 481 4670
 Fax +36 (1) 481 4671
 E-mail: office-hungary@geze.com

Pyrenejský poloostrov

GEZE Iberia S.R.L.
 Pol. Ind. El Pla
 C/Comerc, 2-22, Nave 12
 08980 Sant Feliu de Llobregat
 (Barcelona)
 Tel. +34(0)9-02194036
 Fax +34(0)9-02194035
 E-mail: info@geze.es

Indie

GEZE India Private Ltd.
 MF 2 & 3, Guindy Industrial Estate
 Ekkattuthangal
 Chennai 600 097
 Tamilnadu
 Tel. +91 44 3061 6900
 Fax +91 44 3061 6901
 E-mail: office-india@geze.com

Itálie

GEZE Italia Srl
 Via Giotto, 4
 20040 Cambiago (MI)
 Tel. +3902950695-11
 Fax +3902950695-33
 E-mail: italia.it@geze.com

GEZE Engineering Roma Srl
 Via Lucrezia Romana, 91
 00178 Roma
 Tel. +3906-7265311
 Fax +3906-72653136
 E-mail: roma@geze.biz

Polsko

GEZE Polska Sp.z o.o.
 ul. Annapol 21
 03-236 Warszawa
 Tel. +48 (0)22 440 4 440
 Fax +48 (0)22 440 4 400
 E-mail: geze.pl@geze.com

Rumunsko

GEZE Romania s.r.l.
 IRIDE Business Park,
 Str. Dimitrie Pompeiu nr. 9-9a,
 Building 10, Level 2, Sector 2,
 020335 Bucharest
 Tel.: +40 (0) 21 25 07 750
 Fax: +40 (0) 21 25 07 750
 E-mail: office-romania@geze.com

Ruská federace

GEZE GmbH Representative
 Office Russia
 Kolodesnij pereulok 3, str. 25
 Office Nr. 5201-5203
 107076 Moskva
 Tel. +7 (0) 49 55 89 90 52
 Fax +7 (0) 49 55 89 90 51
 E-mail: office-russia@geze.com

Skandinávie – Švédsko

GEZE Scandinavia AB
 Mallslingan 10
 Box 7060
 18711 Täby, Sweden
 Tel. +46(0)8-7323-400
 Fax +46(0)8-7323-499
 E-mail: sverige.se@geze.com

Skandinávie – Norsko

GEZE Scandinavia AB avd. Norge
 Industriveien 34 B
 2073 Dal
 Tel. +47(0)639-57200
 Fax +47(0)639-57173
 E-mail: norge.se@geze.com

Skandinávie – Finsko

Branch office of GEZE Scandinavia AB
 Herralantie 824
 Postbox 20
 15871 Hollola
 Tel. +358(0)10-4005100
 Fax +358(0)10-4005120
 E-mail: finland.se@geze.com

Skandinávie – Dánsko

GEZE Danmark
 Branch office of GEZE Scandinavia AB
 Høje Taastrup Boulevard 53
 2630 Taastrup
 Tel. +45(0)46-323324
 Fax +45(0)46-323326
 E-mail: danmark.se@geze.com

Jižní Afrika

DCLSA Distributors (Pty.) Ltd.
 118 Richards Drive, Halfway House,
 Ext 111
 P.O. Box 7934, Midrand 1685
 Tel. +27(0)113158286
 Fax +27(0)113158261
 E-mail: info@dclsa.co.za

Švýcarsko

GEZE Schweiz AG
 Bodenackerstrasse 79
 4657 Dulliken
 Tel. +41-(0)62-2855400
 Fax +41-(0)62-2855401
 E-mail: schweiz.ch@geze.com

Turecko

GEZE GmbH Türkiye - Istanbul
 İrtibat Bürosu
 Ataşehir Bulvarı, Ata 2/3
 Plaza Kat: 9 D: 84 Ataşehir
 Kadıköy / Istanbul
 Tel. + 90 (0) 21 64 55 43 15
 Fax + 90 (0) 21 64 55 82 15
 E-mail: office-turkey@geze.com

Ukrajina

Repräsentanz GEZE GmbH Ukraine
 ul. Vikentija Hvoyki, 21,
 office 151
 04080 Kiev
 Tel. +38 (0) 44 49 97 725
 Fax +38 (0) 44 49 97 725
 E-mail: office-ukraine@geze.com

Spojené arabské emiráty / GCC

GEZE Middle East
 P.O. Box 17903
 Jebel Ali Free Zone
 Dubai
 Tel. +971(0)4-8833112
 Fax +971(0)4-8833240
 E-mail: geze@emirates.net.ae

Velká Británie

GEZE UK Ltd.
 Blenheim Way
 Fradley Park
 Lichfield
 Staffordshire WS13 8SY
 Tel. +44(0)1543443000
 Fax +44(0)1543443001
 E-mail: info.uk@geze.com

Zastoupení:
GEZE Česká republika s. r. o.
www.geze.cz

GEZE Slovensko s. r. o.
www.geze.sk